

**BESCHREIBUNG** *discription*

 Ventiltyp 63<sup>RW-EH</sup>
**fremdgesteuertes Schrägsitzventil mit elektrischer Stellungsabfrage**

In Ruhestellung ist das Ventil durch Federdruck geschlossen (NC) oder geöffnet (NO). Wird der Antrieb mit Steuerdruck beaufschlagt, hebt dieser den Steuerkolben und gleichzeitig auch den Ventilteller an.

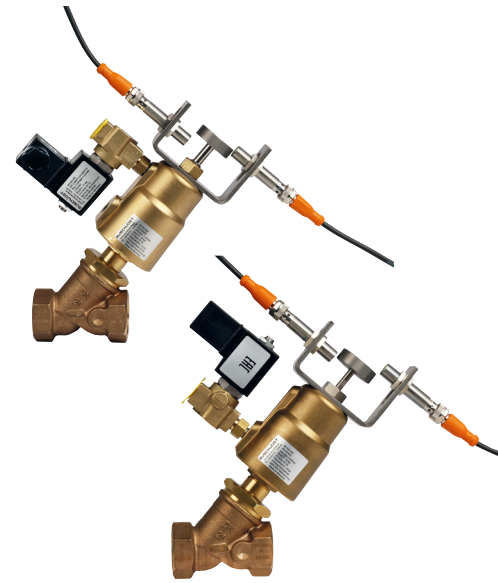
Die Offen- und Geschlossenstellung wird über induktive M12-Sensoren angezeigt.

- 2E = 2 Stück indukt. Sensor montiert auf VA-Haltewinkel

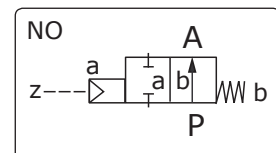
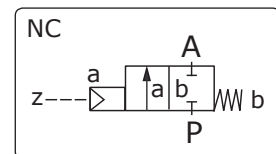
 Valve Type 63<sup>RW-EH</sup>
**externally controlled Y-valve with limit-switch**

Valve closed by spring force in rest position (NC) or opened (NO). If the actuator is pressurised with pilot pressure, it raises the control piston and simultaneously the valve disk. The open- and closed position is indicated by M12 Sensor.

- 2E = 2 piece inductive Sensor mounted on bracket

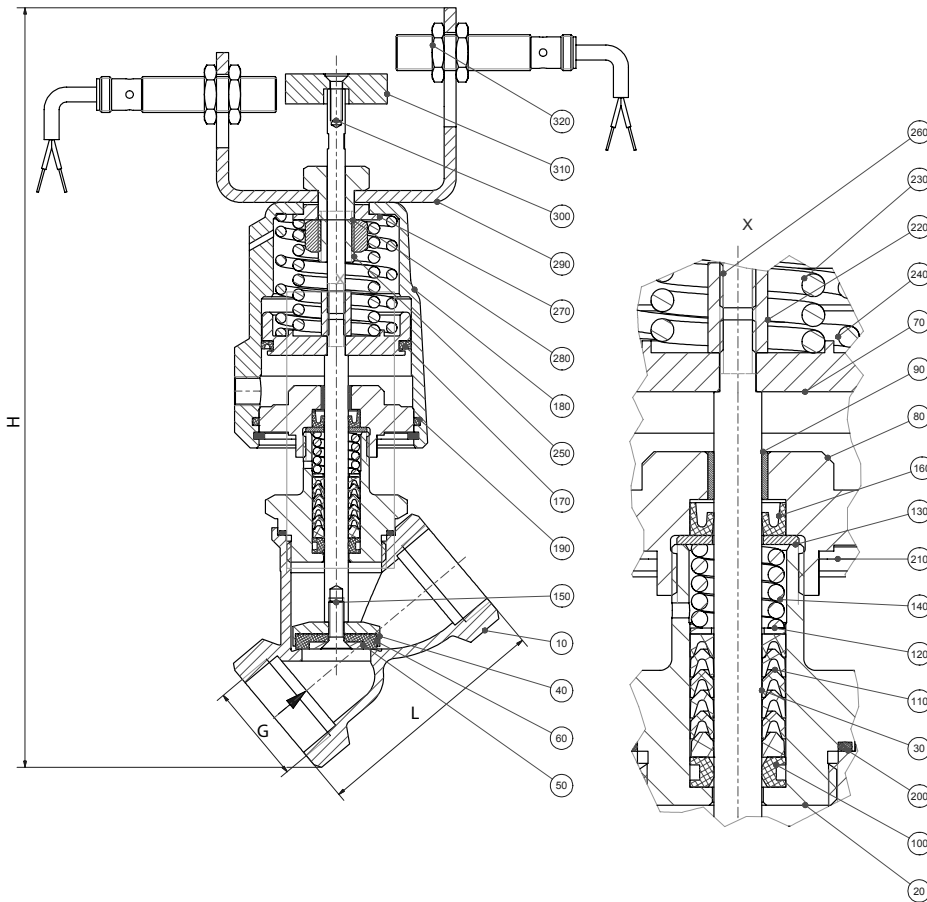

**NO NC**
**TECHNISCHE DATEN** *technical data*

Eigenschaften <i>features</i>	Standardausführung <i>standardversion</i>
<b>Funktionen</b> <i>function</i>	
Steuerungsart <i>principle of control</i>	fremd- und direktgesteuert <i>externally controlled and direct acting</i>
Konstruktion <i>konstruktion</i>	Sitzventil <i>seat valve</i>
Schaltprinzip <i>operating principle</i>	NC - mit Federkraft geschlossen NO - mit Federkraft geöffnet <i>NC - normally closed with spring NO - normally open with spring</i>
<b>Spezifikation</b> <i>specification</i>	
Anschluss <i>connection</i>	Gewinde G1/2...G1 <i>thread G1/2...G1</i>
Druck <i>pressure</i>	0 ... 16 bar
Durchflussmedium <i>fluid</i>	gasförmig, flüssig bis 600mm <sup>2</sup> /s <i>gaseous, liquified fluids up to 600mm<sup>2</sup>/s viscosity</i>
Temperatur Medium <i>fluid temperature</i>	-40°C ... +200°C
Temperatur Umgebung <i>ambient temperature</i>	-40°C ... +200°C
<b>Werkstoffe</b> <i>materials</i>	
Ventilgehäuse <i>valve body</i>	Rotguss <i>redbrass</i>
metallische Innenteile <i>metallic internal parts</i>	Messing 2.0401, Edelstahl 1.4301 <i>brass and stainless steel</i>
Dichtung <i>sealing</i>	PTFE
<b>Elektrischer Anschluss</b> <i>electrical connection</i>	
Spannung <i>voltage</i>	siehe Pilotventil BR72 <i>see pilotvalve type72</i>
<b>externer Druckanschluss</b> <i>external pressure control</i>	
Steuerdruck <i>pilot pressure</i>	4 ... 10 bar
Steuermedium <i>pilot media</i>	saubere geölte oder trockene Druckluft <i>clean oiled or dry air</i>
Steueranschluss <i>pilot connection</i>	G1/8
<b>Einbaulage</b> <i>mountion instructions</i>	
beliebig <i>in any position</i>	

**SCHALTSYMBOL** *switching symbol*


# Typ 63<sup>2E</sup>

2/2-Wege Ventil, fremdgesteuert  
mit elektr. Stellungsabfrage  
2-way Valve, externally controlled  
with limit switches



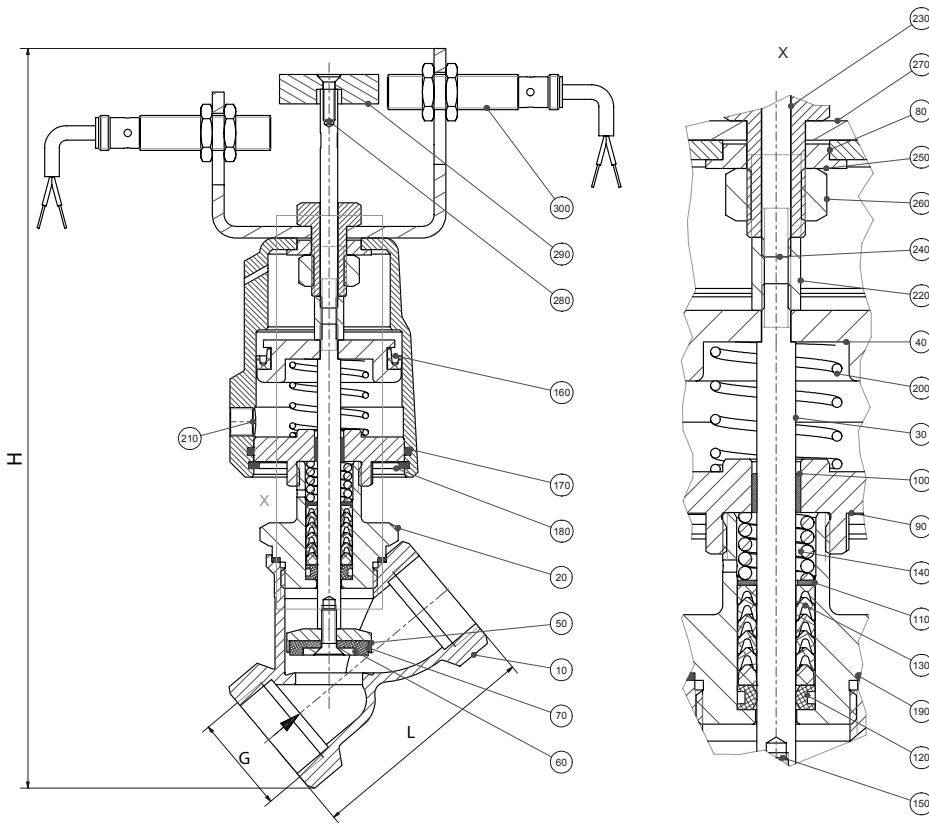
Type 63 NC		
10	Armatur	valve body
20	Verschraubung	screw joint
30	Spindel	spindle
40	Ventilteller	valve disk
50	Scheibe	disk
60	Dicht-PTFE	sealing
70	Antriebskolben	piston
80	Flansch	flange
90	DU-Buchse	bushing
100	Ring	ring
110	V-Dichtsatz	sealing
120	Scheibe	disk
130	Scheibe	disk
140	Feder	spring
150	Schraube	screw
160	Nutring	groove ring
170	Nutring	groove ring
180	Antriebszylinder	actuator cylinder
190	O-Ring	o-ring
200	O-Ring	o-ring
210	Sicherungsring	locking ring
220	Mutter	nut
230	Feder	spring
240	Feder	spring
250	Verschraubung	screw joint
260	Spindel	spindle
270	Scheibe	disk
280	Mutter	nut
290	Haltewinkel	braket
300	Schraube	screw
310	Scheibe	disk
320	Endschalter	sensor

## techn. Werte-Tabelle G1/2 ... G1 NC

Bezeichnung Type	Sitz seat Ø mm	Kv-Wert flowrate m <sup>3</sup> /h	Druck pressure bar	Maße measures (mm)			Gewicht kg
				G	L	H	
A6323/1104/7115-2E	12	3,5	0 ... 16 bar	G 1/2	66	242	1,50
A6324/1104/7115-2E	16	5,2	0 ... 16 bar	G 3/4	75	250	1,70
A6325/1104/7115-2E	23	6,2	0 ... 10 bar	G 1	80	254	1,75

# Typ 63<sup>2E</sup>

2/2-Wege Ventil, fremdgesteuert  
mit elektr. Stellungsabfrage  
2-way Valve, externally controlled  
with limit switches



Type 63 NO		
10	Armatur	valve body
20	Verschraubung	screw joint
30	Spindel	spindle
40	Antriebskolben	piston
50	Ventilteller	disk
60	Scheibe	screw
70	Dichtung	sealing
80	Antriebszylinder	actuator cylinder
90	Flansch	flange
100	DU-Buchse	bushing
110	Scheibe	disk
120	Ring-PTFE	PTFE ring
130	V-Dichtsatz	sealing
140	Feder	spring
150	Schraube	screw
160	Nutring	groove ring
170	O-Ring	o-ring
180	Sicher.Ring	locking ring
190	O-Ring	o-ring
200	Feder	spring
210	Verschlußschraube	screw
220	Mutter	nut
230	Verschraubung	screw joint
240	Spindel	spindle
250	Scheibe	disk
260	Mutter	nut
270	Haltewinkel	bracket
280	Schraube	screw
290	Scheibe	disk
300	Endschalter	sensor

## techn. Werte-Tabelle G1/2 ... G1 NO

Bezeichnung Type	Sitz seat Ø mm	Kv-Wert flowrate m <sup>3</sup> /h	Druck pressure bar	Maße measures (mm)			Gewicht kg
				G	L	H	
A6323/1104/8105-2E	12	3,5	0 ... 16 bar	G 1/2	66	242	1,50
A6324/1104/8105-2E	16	5,2	0 ... 16 bar	G 3/4	75	250	1,70
A6325/1104/8105-2E	23	6,2	0 ... 16 bar	G 1	80	254	1,75

# INDUCTIVE SENSOR

M12x1 metal thread – flush – M12 connector



## Typ 63<sup>2E</sup>

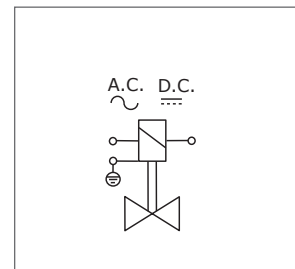
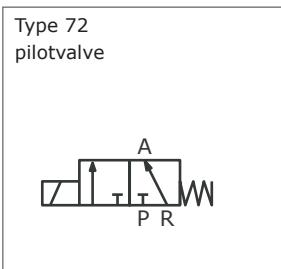
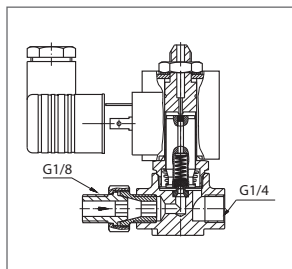
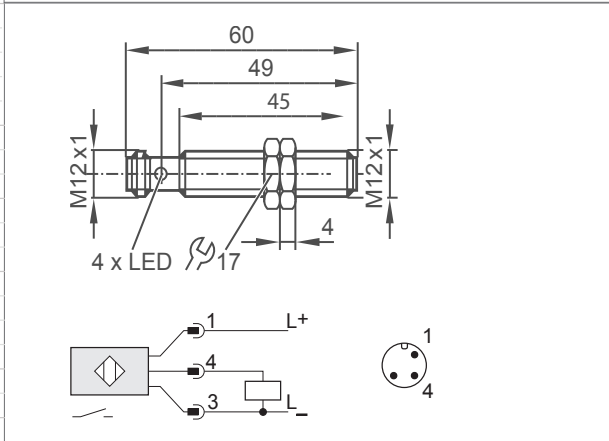
2/2-Wege Ventil, fremdgesteuert mit elektr. Stellungsabfrage  
2-way Valve, externally controlled with limit switches

Ø M12 Flush ← M12 4 mm 4 x LED

- Inductive sensor
- High-quality metal thread M1
- For all standard applications
- M12 connector
- DC, 10 ... 30 V, NO, PNP
- Protection IP67
- Corrosion-resistant

### TECHNICAL DATA

<b>• Electrical data</b>	
Electrical design	DC PNP
Operating voltage	10 ... 30 V DC "supply class 2" cULus
Current consumption	< 10 mA (at 24 V DC)
Protection class	III
<b>• Outputs</b>	
Output function	normally open
Current rating	100 mA
Voltage drop	< 2.5 V
Short-circuit protection	yes, pulsed
Reverse polarity protection	yes
Overload protection	yes
Switching frequency	700 Hz
<b>• Detection zone</b>	
Nominal sensing range (Sn)	4 mm, flush installation [f]
Safe sensing range (Sa)	0 ... 3.24 mm
Correction factors for metal	mild steel = 1; stainless steel approx. 0.7; brass approx. 0.5; Al approx. 0.4; Cu approx. 0.3
<b>• Environmental conditions</b>	
Temperature range	-25 ... 70 °C
Protection rating	IP67
<b>• Approvals / tests</b>	
EMC	EN 60947-5-2
MTTF	1642 years
<b>• Mechanical data</b>	
Housing materials	brass white bronze coated; PBT; PEI
Weight	0.03 kg
<b>• Display / operating elements</b>	
Switching status indication	4 x yellow LED, visible from all sides
<b>• Electrical connection:</b>	
	M12 connector - A-coded gold-plated contacts



Bezeichnung Type (die elektr. Anschlussspannung ist anzugeben pls specify the voltage any time)	Sitz seat Ø mm	Druck pressure bar	Maße measures (mm)			Gewicht kg
			G	L	H	
A7242/1004/.032 + B0071.000097	2,0	0 ... 11 bar	G 1/4	40	84	0,2



Copyrights by Buschjost Magnetventile.  
Änderungen & Irrtum vorbehalten!

**Buschjost Magnetventile GmbH & Co. KG**  
Im Meisenfeld 5  
32602 Vlotho / Westfalen  
Tel.: +49 (0) 5731 - 79 82 00  
Fax: +49 (0) 5731 - 79 82 11  
eMail: post@buschjostventile.de  
www.buschjostventile.de