

**BESCHREIBUNG** *discription*
**Ventiltyp 23-EN161**
**Magnetventil direktgesteuert für Gas**

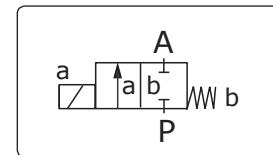
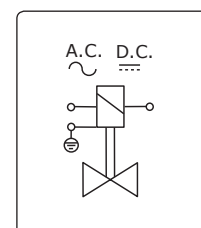
Die Magnetventile besitzen das DVGW-Prüfzeichen und die EG-Baumusterprüfung nach DIN EN161 und entsprechen damit der EG-Gasgeräterichtlinie 90/396/EWG. Das Ventil ist stromlos geschlossen -NC. Der bestromte Magnet zieht den Magnetanker entgegen der Kraftwirkung der Feder an den Gegenkern. Das Ventil öffnet. Ventile dieser Bauart benötigen keinen Differenzdruck.

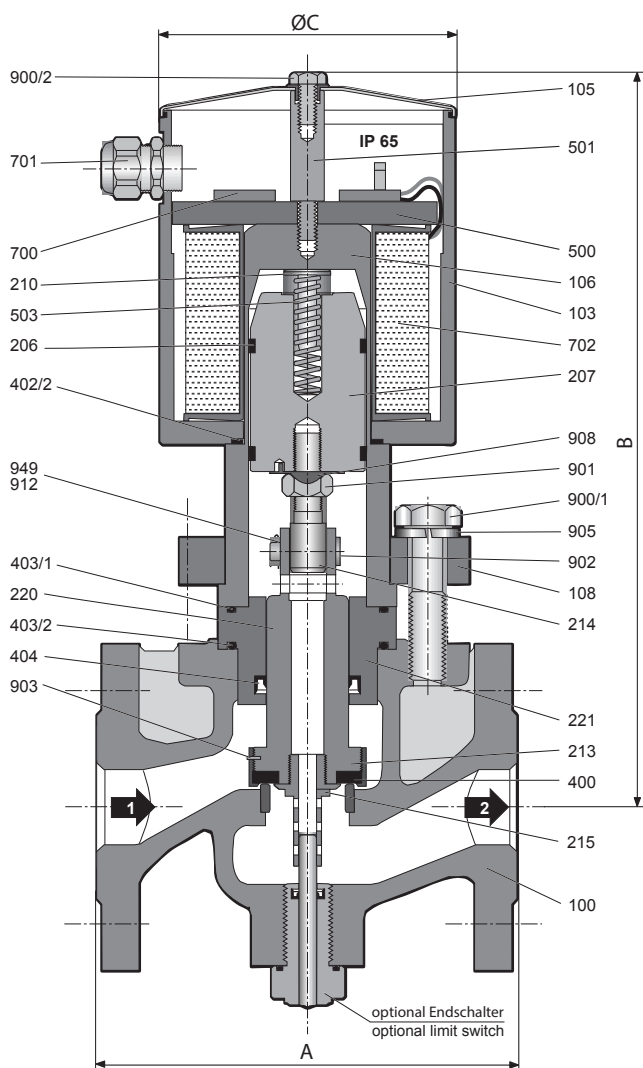
**Valve Type 23-EN161**
**Solenoid Valve direct operated for gas**

Valves with DVGW-testing mark and the EC-Type examination according to DIN EN161 and correspond to the EC- Gas Appliance Directive 90/396/EEC. Valve non-energised closed by spring power - NC. When energised, the solenoid lifts the seal of the seat (orifice) directly. A pressure differential ( $\Delta p$ ) is not required for the operation.


**TECHNISCHE DATEN** *technical data*

Eigenschaften <i>features</i>	Standardausführung <i>standardversion</i>
<b>Funktionen</b> <i>function</i>	
Steuerungsart <i>principle of control</i>	direktgesteuert <i>direct operated</i>
Konstruktion <i>konstruktion</i>	Sitzventil <i>seatvalve</i>
Schaltprinzip <i>operating principle</i>	NC-stromlos geschlossen <i>NC-normally closed</i>
<b>Spezifikation</b> <i>specification</i>	
Anschluss <i>connection</i>	DN15 ... DN150 PN16 <i>flanged DN15 ... DN150 PN16</i>
Druck <i>pressure</i>	0 ... 4,0 bar
Durchflussmedium <i>fluid</i>	Brenngase <i>fuel gases</i>
Temperatur Medium <i>fluid temperature</i>	-20°C ... +60°C
Temperatur Umgebung <i>ambient temperature</i>	-20°C ... +60°C
<b>Werkstoffe</b> <i>materials</i>	
Ventilgehäuse <i>valve body</i>	Grauguss EN-GJL-250, optional GGG40, Edelstahl <i>grey cast, optional GGG40, stainless steel</i>
metallische Innenteile <i>metallic internal parts</i>	Messing, 1.4104 <i>brass, AISI 430F</i>
Dichtung <i>sealing</i>	NBR
<b>Elektrischer Anschluss</b> <i>electrical connection</i>	
Spannung <i>voltage</i>	DC: 24V AC: 230V
Leistungsaufnahme <i>consumption power</i>	siehe Tabelle <i>see table</i>
Schutzart <i>protection class</i>	IP54
Einschaltdauer <i>duty cycle</i>	100% ED
Kabelanschluss <i>cable connection</i>	M20x1,5 M20x1,5
<b>Installation</b> <i>installation</i>	
Einbaulage <i>fitting position</i>	stehender Antrieb in waagerechter Rohrleitung <i>upright solenoid in horizontal pipeline</i>

**SCHALTSYMBOL** - *NC switching symbol*

**ANSCHLUSSPLAN** *wiring diagram*




100	Ventilgehäuse	valve chamber
103	Magnetgehäuse	solenoid housing
105	Magnetgehäusedeckel	solenoid housing cover
106	Gehäuseoberteil	upper part of housing
108	Gehäuseflansch	housing flange
206	Führungsring	guide ring
207	Magnatkern	solenoid core
210	Federbolzen	spring bolt
213	Gewinding	ring nut
214	Ventilstift	valve pin
215	Tellerscheibe	plate screw
220	Ausgleichskolben	balance piston
221	Kolbenführung	piston guide
400	Ventiltellerdichtung	valve disk sealing
402	Flachdichtung	gasket
403	O-Ring	o-ring
404	Lippenring	lip-ring
500	Magnetplatte	magnet plate
501	Verbindungsbolzen	connecting bolt
503	Druckfeder	pressure spring
700	SI-Gleichrichtersatz	SI-retifier aseembly
701	Kabelverschraubung	cabl gland
702	Magnetspule	solenoid coil
900	Sechskantschraube	hex. head screw
901	Sechskantmutter	hex. nut
902	Bolzen	bolt
903	Kerbstift	grooved pin
905	Federring	lock washer
908	Sicherungsblech	locking plate
912	Splint	split-pin
949	SL-Sicherung	SL-locking

Anschluss connection Flansch PN16	Sitz seat Ø mm	K <sub>v</sub> -Wert m <sup>3</sup> /h	Standardtype standard type	Druck pressure bar	Elektr. Leistung power consumption	Abmessungen dimension (mm)			Gewicht weight ca. kg	Produkt-Id.-Nr.
						A	B	ØC		
15	15	5,4	<b>A2301/0401/4..</b>	0-4,0	30 W	130	240	106	9,0	CE-0085AQ0256
20	20	7,6	<b>A2302/0401/4..</b>	0-4,0	30 W	150	240	106	9,0	CE-0085AQ0256
25	25	9,3	<b>A2303/0401/4..</b>	0-4,0	40 W	160	290	127	13,0	CE-0085AR0256
32	32	15,0	<b>A2304/0401/4..</b>	0-4,0	50 W	180	320	127	21,0	CE-0085AQ0256
40	40	22,0	<b>A2305/0401/4..</b>	0-4,0	70 W	200	370	153	24,0	CE-0085AQ0256
50	50	38,0	<b>A2306/0401/4..</b>	0-4,0	90 W	230	375	153	33,0	CE-0085AQ0256
65	65	59,0	<b>A2307/0401/4..</b>	0-4,0	125 W	290	430	191	50,0	CE-0085AQ0256
80	80	94,0	<b>A2308/0401/4..</b>	0-4,0	200/20 W	310	440	191	62,0	CE-0085AQ0256
100	100	145,0	<b>A2309/0401/4..</b>	0-4,0	900 <sup>1</sup> /70 <sup>2</sup> W <sup>1</sup> Anzug / <sup>2</sup> Halten	350	470	191	75,0	CE-0085AR0256
125	125	232,0	<b>A2310/0401/4..</b>	0-4,0	900 <sup>1</sup> /70 <sup>2</sup> W <sup>1</sup> Anzug / <sup>2</sup> Halten	400	510	191	104,0	CE-0085AQ0256
150	150	373,0	<b>A2311/0401/4..</b>	0-4,0	900 <sup>1</sup> /70 <sup>2</sup> W <sup>1</sup> Anzug / <sup>2</sup> Halten	480	550	191	132,0	CE-0085AQ0256

Beispiel

A2309/0401/.... <b>A 23 09 / 04 01 / . . . X X</b> 230V50Hz Anschlußspannung immer angeben!																			
1.Stelle	2.Stelle	3.Stelle		4.Stelle		5.Stelle		6.Stelle	7.Stelle	8.Stelle		9.Stelle + 10.Stelle							
Ausführung A-B-C-D-E-F	Baureihe	Anschluss		Gehäusewerkstoff		Dichtung		elektr. Anschlussarten	fortl. Magnetnummer	Schutzarten		Ventiloptionen							
<b>01</b>	Schmutzfänger	<b>01</b>	DN15	<b>00</b>	Stahl	<b>00</b>	Metall	<b>0</b>	Wechselstrom	<b>18</b>	<b>0</b>	IP00	<b>XX</b>	<b>STANDARD NC stromlos zu</b>					
<b>03</b>	Rückschlagventil	<b>02</b>	DN20	<b>03</b>	GGG-40.3	<b>01</b>	<b>NBR</b>	<b>1</b>	Gleichstrom	<b>03</b>	<b>1</b>	IP54	<b>AA</b>	Ankerraumabdichtung					
<b>10</b>	<sup>7)</sup> 3-Wege	<b>03</b>	DN25	<b>04</b>	<b>GG-25</b>	<b>02</b>	FKM	<b>2</b>	Gleichstromspule mit separatem Gleichrichter	<b>69</b>	<b>2</b>	<b>IP65</b>	<b>AF</b>	ANSI Flansch 150lbs					
<b>14</b>	<sup>7)</sup> 2-Wege	<b>04</b>	DN32	<b>05</b>	GS-C25	<b>04</b>	PTFE	<b>70</b>		<b>80</b>	<b>8</b>	Ex-Schutz ATEX Ex II 2G EEx em II T4	<b>AX</b>	ANSI Flansch 300lbs					
<b>22</b>	<sup>1)</sup> 2/2-Wege	<b>05</b>	DN40	<b>06</b>	1.4305	<b>06</b>	EPDM	<b>32</b>	<b>3</b>	Gleichstromspule mit vorgebautem Gleichrichter an AC Strom				<b>24</b>	<b>AS</b>	Anschweissende			
<b>23</b>	<sup>2)</sup> 2/2-Wege	<b>06</b>	DN50	<b>08</b>	1.4581	<b>09</b>	Kalrez	<b>4</b>			<b>4</b>	Gleichstrom mit Klemmkastenanschluss	<b>27</b>			<b>35</b>	<b>BF</b>	Buntmetallfrei	
<b>24</b>	<sup>3)</sup> 2/2-Wege	<b>07</b>	DN65	<b>15</b>	1.4571	<b>15</b>	Tecapeek	<b>4</b>	<b>5</b>	Wechselstrom mit Klemmkastenanschluss				<b>27</b>	<b>35</b>			<b>CN</b>	chemisch vernickelt
<b>25</b>	<sup>4)</sup> 2/2-Wege	<b>08</b>	DN80	<b>09</b>	1.4104	<b>09</b>	1.4104	<b>5</b>											<b>R</b>
<b>26</b>	<sup>5)</sup> 2/2-Wege	<b>09</b>	<b>DN100</b>	<b>10</b>	Messing	<b>10</b>	Messing	<b>5</b>	<b>T</b>	Temperaturausführung	<b>27</b>	<b>35</b>	<b>EH</b>	Endschalter 1-fach					
<b>27</b>	<sup>3)</sup> 2/2-Wege	<b>10</b>	DN125	<b>11</b>	Rotguss	<b>11</b>	Rotguss	<b>5</b>						<b>R</b>	Temperaturausführung	<b>27</b>	<b>35</b>	<b>E8</b>	Endschalter 1-fach ausschließlich UNTEN
<b>28</b>	<sup>4)</sup> 2/2-Wege	<b>11</b>	DN150	<b>17</b>	Aluminium	<b>17</b>	Aluminium	<b>R</b>	<b>T</b>	Temperaturausführung	<b>27</b>	<b>35</b>	<b>E2</b>						Endschalter 2-fach ausschließlich OBEN
<b>35</b>	<sup>3)</sup> 2/2-Wege	<b>12</b>	DN200					<b>T</b>								<b>27</b>	<b>35</b>	<b>EJ</b>	Endschalter 2-fach
<b>37</b>	<sup>3)</sup> 2/2-Wege	<b>20</b>	G1/8								<b>27</b>	<b>35</b>	<b>EX</b>						EEx-Endschalter 1-fach
<b>40</b>	<sup>4)</sup> 2/2-Wege	<b>21</b>	G1/4													<b>27</b>	<b>35</b>	<b>EZ</b>	EEx-Endschalter 2-fach
<b>43</b>	<sup>3)</sup> 2/2-Wege	<b>22</b>	G3/8								<b>27</b>	<b>35</b>	<b>EL</b>						elektr. Umsteuerung
<b>46</b>	<sup>4)</sup> 2/2-Wege	<b>23</b>	G1/2													<b>27</b>	<b>35</b>	<b>HA</b>	Handbetätigung
<b>48</b>	<sup>2)</sup> 2/2-Wege	<b>24</b>	G3/4								<b>27</b>	<b>35</b>	<b>MF</b>						Sonder-Schliessfeder
<b>49</b>	<sup>3)</sup> 2/2-Wege	<b>25</b>	G1													<b>27</b>	<b>35</b>	<b>NG</b>	NPT-Gewinde
<b>50</b>	<sup>4)</sup> 2/2-Wege	<b>26</b>	G 1 1/4								<b>27</b>	<b>35</b>	<b>NO</b>						stromlos geöffnet
<b>52</b>	<sup>2)</sup> 2/2-Wege	<b>27</b>	G 1 1/2													<b>27</b>	<b>35</b>	<b>OF</b>	oel- und fettfrei
<b>60</b>	<sup>6)</sup> 2/2-Wege	<b>28</b>	G2								<b>27</b>	<b>35</b>	<b>SR</b>						Schliessregulierung

- 1) druck- und direktgesteuerte Ventile
- 2) direktgesteuerte Magnetventile
- 3) zwangsgesteuerte Magnetventile
- 4) servogesteuerte Magnetventile
- 5) druck- und zwangsgesteuerte Ventile
- 6) servo- und druckgesteuerte Ventile
- 7) Motorventile

