

ATEX-Endschalter RC-12

für ATEX - Magnetsysteme .328 | .248 | .278 | .358

Endschalter Artikelnummer :
Bennennung :

B0044.000424
Explosionssgeschützter Endlagenschalter (Reedkontakt) RC-12 mit 3m Anschlusskabel

Baumusterprüfbescheinigung :
Explosionsschutzkennzeichnung :

DMT 01 ATEX E 058 X
II 2G Ex mb IIC T6 Gb | II 2D Ex mb IIIC T80°C Db

Technische Daten :

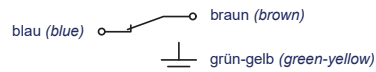
Umgebungstemperatur -40 °C / +70 °C
Schaltvermögen max. AC 90 V / 0.7 A
max. DC 125 V / 1.0 A bei max. 20 VA (ohmsche Last max. 20 W)
Schutzart IP67 nach EN 60529
Kontaktart 1-poliger Schließer
Gehäuse Messing, vernickelt
Anschlussleitung Ölflex Heat 125 3G 0.75 mm² Ø 6,5 - 7 mm
Hysterese = / < 2.0 mm

Schaltbild:

Abmessungen:

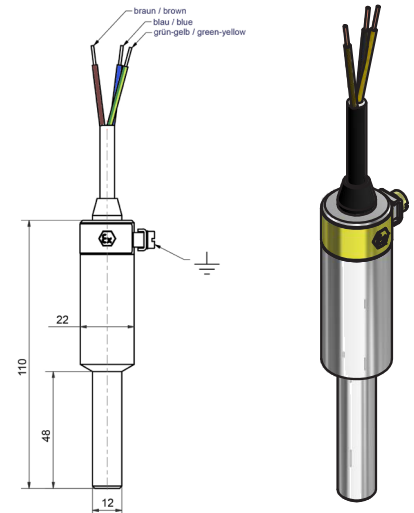
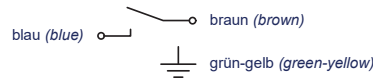
Betätigt

Schaltbild (wiring diagram): Betätigt (active)



Ruhestellung

Schaltbild (wiring diagram): Ruhestellung (idle)

**ATEX Limit Switch RC-12**

for ATEX - solenoid systems .328 | .248 | .278 | .358

Limit switch part number :
Designation :

B0044.000424
Explosion-proof limit switch (reed contact) RC-12 with 3m connection cable

Type examination certificate :
Explosion protection marking :

DMT 01 ATEX E 058 X
II 2G Ex mb IIC T6 Gb | II 2D Ex mb IIIC T80°C Db

Technical data :

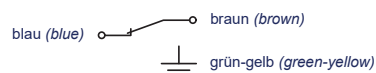
Ambient temperature -40 °C / +70 °C
Switching capacity max. AC 90 V / 0.7 A
max. DC 125 V / 1.0 A at max. 20 VA (resistive load max. 20 W)
Protection class IP67 according to EN 60529
Contact type 1-pole NO contact
Housing brass, nickel-plated
Connection cable Ölflex Heat 125 3G 0.75 mm² Ø 6.5 - 7 mm
Hysteresis = / < 2.0 mm

Circuit diagram:

Dimensions:

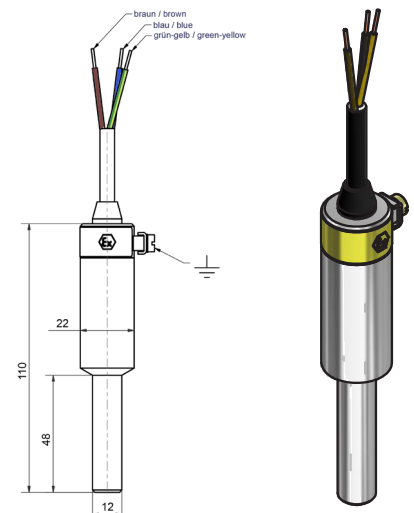
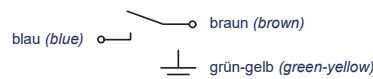
Actuated

Schaltbild (wiring diagram): Betätigt (active)



Rest position

Schaltbild (wiring diagram): Ruhestellung (idle)



ATEX Contact de fin de course RC-12 pour ATEX - systèmes solénoïdes .328 | .248 | .278 | .358

Référence de contact de fin de course : B0044.000424
Désignation : Contact de fin de course antidéflagrant (contact Reed) RC-12 avec câble de raccordement de 3m

Certificat d'examen de type : DMT 01 ATEX E 058 X
 Marquage antidéflagrant : II 2G Ex mb IIC T6 Gb | II 2D Ex mb IIIC T80°C Db

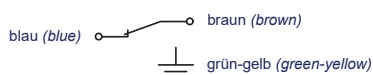
Caractéristiques techniques :

Température ambiante	-40 °C / +70 °C
Pouvoir de coupure	max. 90 V AC / 0.7 A max. 125 V DC / 1.0 A pour max. 20 VA (charge ohmique max. 20 W)
Indice de protection	IP67 selon EN 60529
Type de contact	à fermeture unipolaire
Boîtier	en laiton, nickelé
Câble de raccordement	Ölflex Heat 125 3G 0.75 mm ² Ø 6,5 - 7 mm
Hystérésis	= / < 2.0 mm

Schéma de câblage :

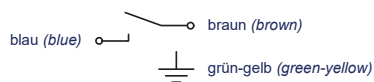
Actionné

Schaltbild (wiring diagram): Betätigt (active)

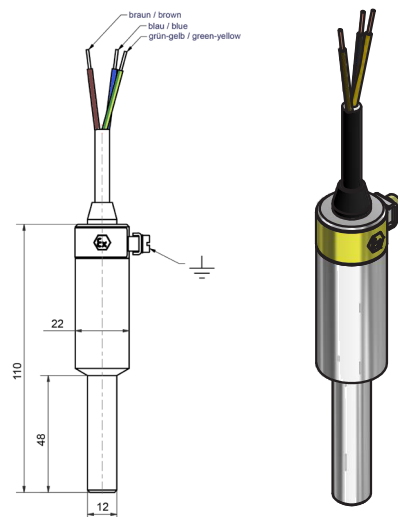


Position de repos

Schaltbild (wiring diagram): Ruhestellung (idle)



dimensions :



ATEX-eindschakelaar RC-12 voor ATEX - magneetsystemen .328 | .248 | .278 | .358

Eindschakelaar Artikelnummer : B0044.000424
Aanduiding : Explosieveilige eindschakelaar (reedcontact) RC-12 met 3m aansluitkabel

Type onderzoek certificaat : DMT 01 ATEX E 058 X
 Explosiebeveiligingsmarkering : II 2G Ex mb IIC T6 Gb | II 2D Ex mb IIIC T80°C Db

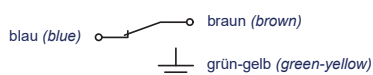
Technische gegevens :

Omgevingstemperatuur	-40 °C / +70 °C
Schakelvermogen	max. AC 90 V / 0,7 A max. DC 125 V / 1,0 A bij max. 20 VA (weerstandbelasting max. 20 W)
Beschermingsklasse I	P67 volgens EN 60529
Contacttype	1-polig maakcontact
Behuizing	Messing, vernikkeld
Aansluitkabel	Ölflex Heat 125 3G 0,75 mm ² Ø 6,5 - 7 mm
Hysteresis	= / < 2,0 mm

Schakelschema:

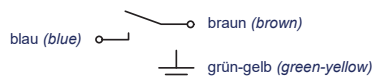
Ingeschakeld

Schaltbild (wiring diagram): Betätigt (active)

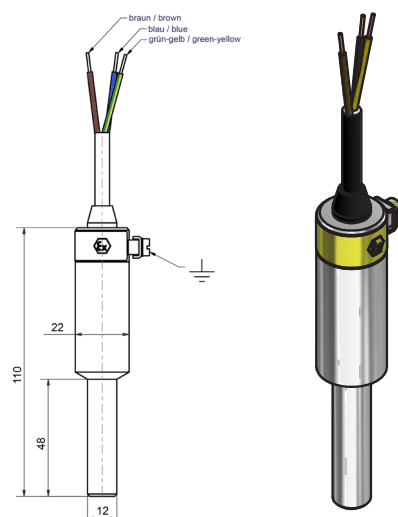


Ruststand

Schaltbild (wiring diagram): Ruhestellung (idle)



Afmetingen:



Final de carrera ATEX RC-12 para ATEX - sistemas de solenoide .328 | .248 | .278 | .358

Final de carrera Número de artículo : B0044.000424 | RC-12 con cable de conexión de 3 m
Denominación : Final de carrera antideflagrante (contacto Reed)

Certificado de examen de tipo : DMT 01 ATEX E 058 X
 Marcado de protección contra explosiones : II 2G Ex mb IIC T6 Gb | II 2D Ex mb IIIC T80°C Db

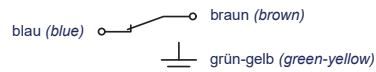
Datos técnicos :

Temperatura ambiente	-40 °C / +70 °C
Capacidad de conmutación	máx. AC 90 V / 0,7 A máx. DC 125 V / 1,0 A a máx. 20 VA (carga resistiva máx. 20 W)
Clase de protección	IP67 según EN 60529
Tipo de contacto	Contacto NA unipolar
Carcasa	Latón níquelado
Cable de conexión	Ölflex Heat 125 3G 0,75 mm ² Ø 6,5 - 7 mm
Histéresis	= / < 2,0 mm

Esquema de conexiones:

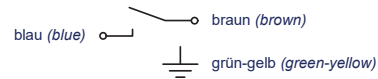
Accionado

Schaltbild (wiring diagram): Betätigt (active)

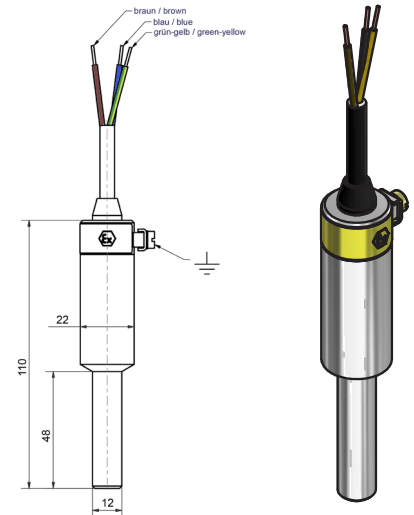


Posición de reposo

Schaltbild (wiring diagram): Ruhestellung (idle)



Dimensiones:



Italiano Finecorsa ATEX RC-12 per ATEX - sistemi a solenoide .328 | .248 | .278 | .358

Interruttore di finecorsa Codice articolo : B0044.000424
Designazione : Finecorsa antideflagrante (contatto reed) RC-12 con cavo di collegamento di 3 m

Certificato di esame del tipo : DMT 01 ATEX E 058 X
 Marchio di protezione dalle esplosioni : II 2G Ex mb IIC T6 Gb | II 2D Ex mb IIIC T80°C Db

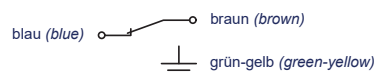
Dati tecnici :

Temperatura ambiente	-40 °C / +70 °C
Capacità di commutazione	max. AC 90 V / 0,7 A max. DC 125 V / 1,0 A a max. 20 VA (carico resistivo max. 20 W)
Grado di protezione	IP67 secondo EN 60529
Tipo di contatto	Contacto NA a 1 polo
Custodia	Ottone, nichelato
Cavo di collegamento	Ölflex Heat 125 3G 0,75 mm ² Ø 6,5 - 7 mm
Isteresi	= / < 2,0 mm

Schema elettrico:

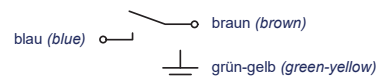
Azionato

Schaltbild (wiring diagram): Betätigt (active)

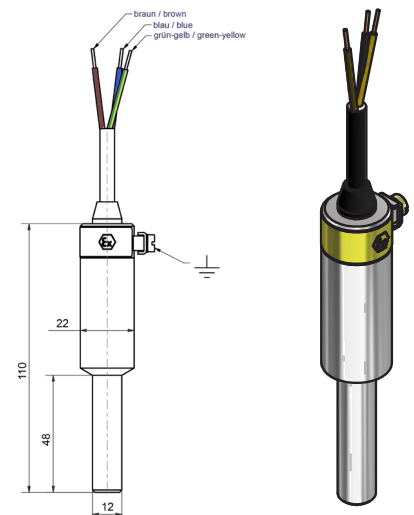


Posizione di riposo

Schaltbild (wiring diagram): Ruhestellung (idle)



Dimensioni:



Концевой выключатель ATEX RC-12 для ATEX - соленоидные системы .328 | .248 | .278 | .358

Концевой выключатель Номер изделия : B0044.000424
Назначение : Взрывозащищенный концевой выключатель (герконовый контакт) RC-12 с соединительным кабелем 3м

Сертификат типового испытания : DMT 01 ATEX E 058 X
 Маркировка взрывозащиты : II 2G Ex mb IIC T6 Gb | II 2D Ex mb IIIC T80°C Db

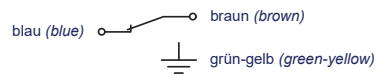
Технические данные :

Температура окружающей среды	-40 °C / +70 °C
Коммутационная способность	макс. переменный ток 90 В / 0,7 А макс. DC 125 В / 1,0 А при макс. 20 ВА
Класс защиты	IP67 в соответствии с EN 60529
Тип контактов	1-полюсный нормально разомкнутый контакт
Корпус	Латунь, никелированный
Соединительный кабель	Ölflex Heat 125 3G 0,75 мм² Ø 6,5 - 7 мм
Гистерезис	= / < 2,0 мм

Принципиальная схема:

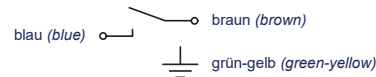
Приведено в действие

Schaltbild (wiring diagram): Betätigt (active)



Положение покоя

Schaltbild (wiring diagram): Ruhestellung (idle)



Размеры:

