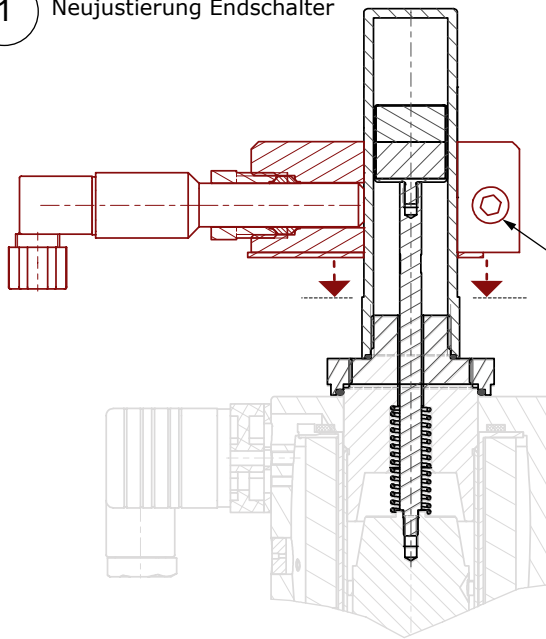




Neujustierung der Klemmplatte mit Endschalter in vertikaler Richtung.
Die Einstellung erfolgt im stromlosen Ventilzustand (Ventil ZU).

OPTION
1U

1 Neujustierung Endschalter

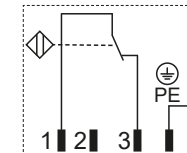
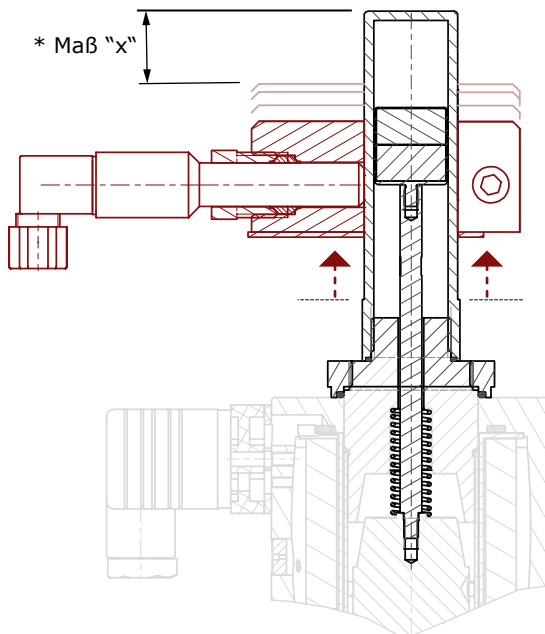


Schraube M6 mit Imbus 5 die Klemmplatte leicht lösen.

Klemmplatte ganz nach unten schieben um mit der Grundeinstellung zu beginnen.

Zylinderkopfschraube M6 6Nm
Imbus 5

2 Annäherung, Schalterpunkt suchen



Klemmplatte nach oben schieben, bis Endschalterkontakt 1-3 geschlossen.

**Rückmelde-Kontakt in Software "1"
bei Ventil nicht betätigt (ZU).**

Klemmschraube leicht anziehen, Einstellung durch mehrmaliges Schalten überprüfen, ggf. nachjustieren.

**Rückmelde-Kontakt in Software "0"
wenn Ventil bestromt (AUF).
Endschalterkontakt 1-3 offen.**

Endgültiges anziehen der Klemmschraube mit 6 Nm.

Die Einstellung ist beendet.

* keine feste Maßangabe möglich, da Toleranzen bei Reedschalter und Permanentmagnet.