

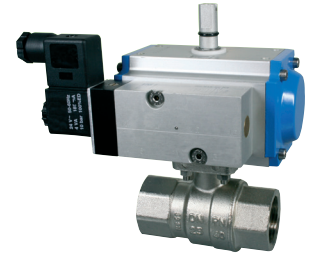
BESCHREIBUNG

SNKA07 - DNKA07

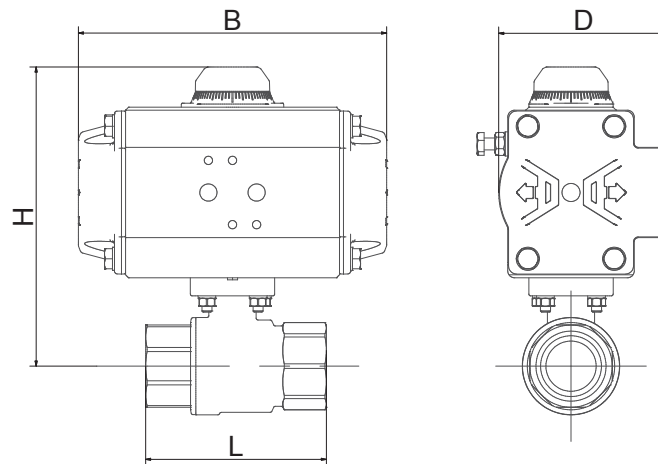
2-WEGE MUFFENKUGELHAHN MIT PNEUMATISCHEN SCHWENKANTRIEB

Kugelhahn mit pneumatischem Antrieb aus Aluminium mit Luftanschluss gemäß NAMUR und Positionsanzeige. Der Antrieb arbeitet nach dem Zahnstange / Ritzel - Prinzip. Ausführungen doppeltwirkend (Antrieb öffnet und schließt mit Druckluft) und einfachwirkend (Antrieb öffnet mit Druckluft und schließt mit Federkraft). Die Antriebe sind für flüssige, gasförmige und schmierende Medien ausgelegt.

- beliebige Einbaulage
- Kopfflansch nach EN ISO 5211
- ausblasgesicherte, von innen montierte Welle
- voller Durchgang


TECHNISCHE DATEN

Anschluss	Gewinde Rp 1/4" ... Rp 2 1/2"	Kugelhahngehäuse	Messing vernickelt
Betriebsdruck	0-16 bar	Kugel	Messing verchromt
Mediumtemperatur	-20°C ... +100°C	Dichtungen	PTFE, FKM an der Spindel
Umgebungstemperatur	bis +40°C	Steuerdruck	6 ... 8 bar, Steuermedium Luft



Anschluss	Art.	doppeltwirkend: DNKA07					einfachwirkend: SNKA07				
		Antrieb	H [mm]	B [mm]	D [mm]	Gewicht [kg]	Antrieb	H [mm]	B [mm]	D [mm]	Gewicht [kg]
G1/4	xNKA07-02ETFT-	DR010	124	118	62	1,16	SC010-K	124	118	62	1,30
G3/8	xNKA07-03ETFT-	DR010	124	118	62	1,14	SC010-K	124	118	62	1,20
G1/2	xNKA07-04ETFT-	DR010	124	118	62	1,09	SC015-G	127	136	72	1,44
G3/4	xNKA07-05ETFT-	DR010	126,5	118	62	1,21	SC015-H	169	136	72	1,56
G1	xNKA07-06ETFT-	DR010	130	118	62	1,46	SC015-H	179	136	72	1,81
G5/4	xNKA07-07ETFT-	DR015	144	136	72	2,22	SC030-G	215	153,5	84,5	2,92
G6/4	xNKA07-08ETFT-	DR030	166,5	153,5	84,5	3,25	SC030-I	225	153,5	84,5	3,35
G2	xNKA07-09ETFT-	DR030	154	153,5	84,5	4,49	SC060-I	262	203,5	93	6,00
G2 1/2	xNKA07-10ETFT-	DR060	163,75	203,5	93	5,99	SC100-I	290	241	106	7,60

xNKA : DNKA = doppeltwirkend mit Antrieb DRxx
 : SNKA = einfachwirkend mit Antrieb SCxx