

**BESCHREIBUNG** *discription*

Ventiltyp 27 x2

**2/2-Wege Magnetventil mit Endlagenkontakt(en)**

Das Ventil ist in Ruhestellung geschlossen - (NC) oder in Ruhestellung geöffnet - (NO). NC-Standard: Der bestromte Magnet öffnet eine Vorsteuerbohrung und hebt direkt oder unterstützt von der Druckdifferenz die Membrane vom Hauptsitz. Das Ventil arbeitet ab 0 bar, eine mind. Druckdifferenz ist nicht erforderlich. Diese Ventile werden eingesetzt wo die sichere Ventilfunktion unabhängig vom Durchfluss gewünscht wird.

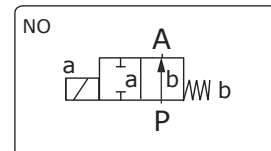
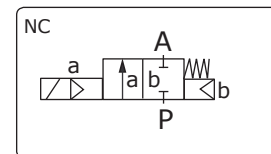
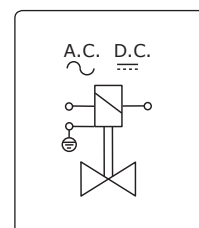
Valve Type 27 x2

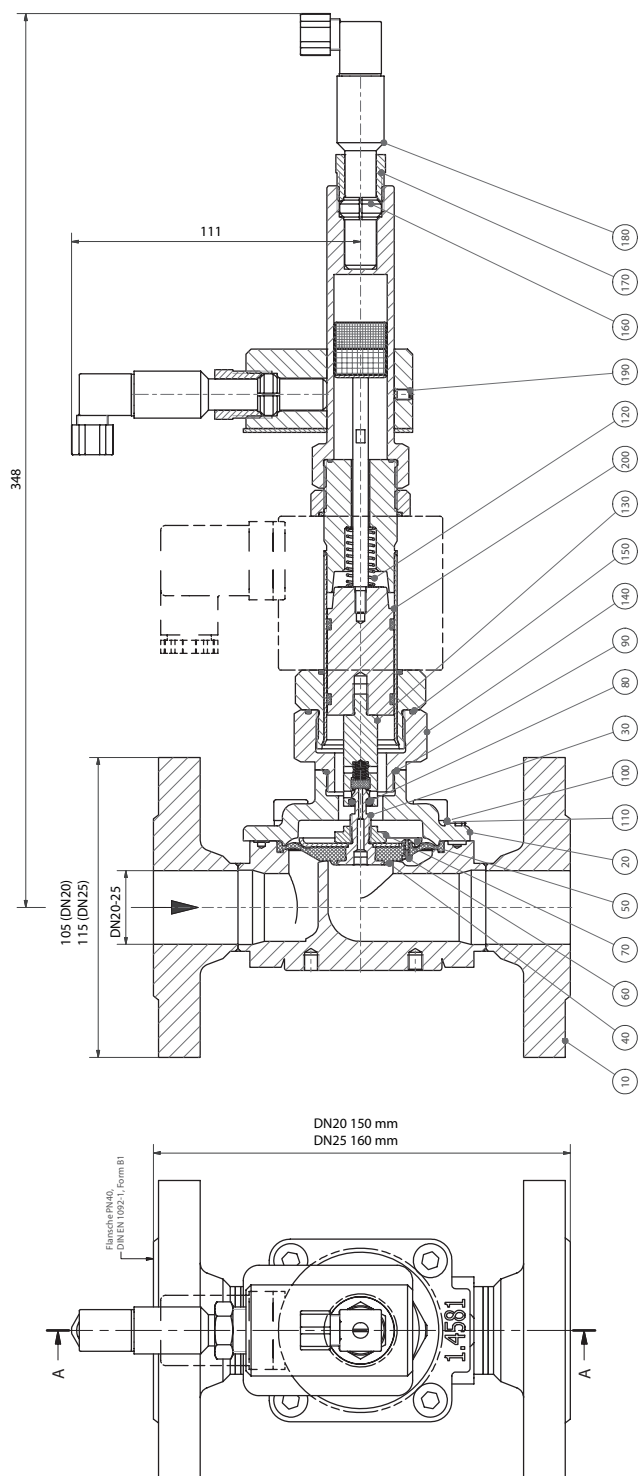
**2/2-way solenoid valve with limit switches**

Valve non-energised closed by spring power - NC, or in rest position open - (NO). NC-standard: When energised, the solenoid will open/free the pilot chamber and the diaphragm valve will open directly or servo assisted by pressure of the flow medium. A pressure differential ( $\Delta p$ ) is not required for the operation. These valves are used where it is desired to have the valve function independent of system flow.


**TECHNISCHE DATEN** *technical data*

Eigenschaften <i>features</i>	Standardausführung <i>standardversion</i>
<b>Funktionen</b> <i>function</i>	
Steuerungsart <i>principle of control</i>	zwangsgesteuert <i>force pilot operated</i>
Konstruktion <i>konstruktion</i>	Membransitzventil <i>diaphragm valve</i>
Schaltprinzip <i>operating principle</i>	NC-stromlos zu , NO- stromlos geöffnet <i>NC-normally closed , NO-normally open</i>
<b>Spezifikation</b> <i>specification</i>	
Anschluss <i>connection</i>	Flansch DN20-DN50 PN40 <i>flange DN20-DN50 PN40</i>
Druck <i>pressure</i>	0-16 bar
Durchflussmedium <i>fluid</i>	saubere neutrale Gase- und Flüssigkeiten <i>clean gases- and liquid fluids</i>
Temperatur Medium <i>fluid temperature</i>	-10°C bis +80°C mit NBR-Dichtung <i>-10°C bis +80°C with NBR-sealing</i>
Temperatur Umgebung <i>ambient temperature</i>	-10°C bis +40°C
<b>Werkstoffe</b> <i>materials</i>	
Ventilgehäuse <i>valve body</i>	Edelstahl 1.4581 <i>stainless steel AISI 316Ti</i>
metallische Innenteile <i>metallic internal parts</i>	Edelstahl 1.4104 <i>stainless steel AISI 430F</i>
Dichtung <i>sealing</i>	NBR (optional EPDM, FKM)
<b>Elektrischer Anschluss</b> <i>electrical connection</i>	
mögliche Spannung <i>possible voltage</i>	24V AC/DC, 230V AC, 110AC/DC
Leistungsaufnahme <i>consumption power</i>	siehe Tabelle <i>see table</i>
Schutzart <i>protection class</i>	IP65
Einschaltdauer <i>duty cycle</i>	100% ED
Kabelanschluss <i>cable connection</i>	Gerätesteckdose M20x1,5 <i>plug M20x1,5</i>
<b>Einbaulage</b> <i>installation</i>	
Magnet aufrecht <i>solenoid upright</i>	

**SCHALTSYMBOL** *switching symbol*

**ANSCHLUSSPLAN** *wiring diagram*


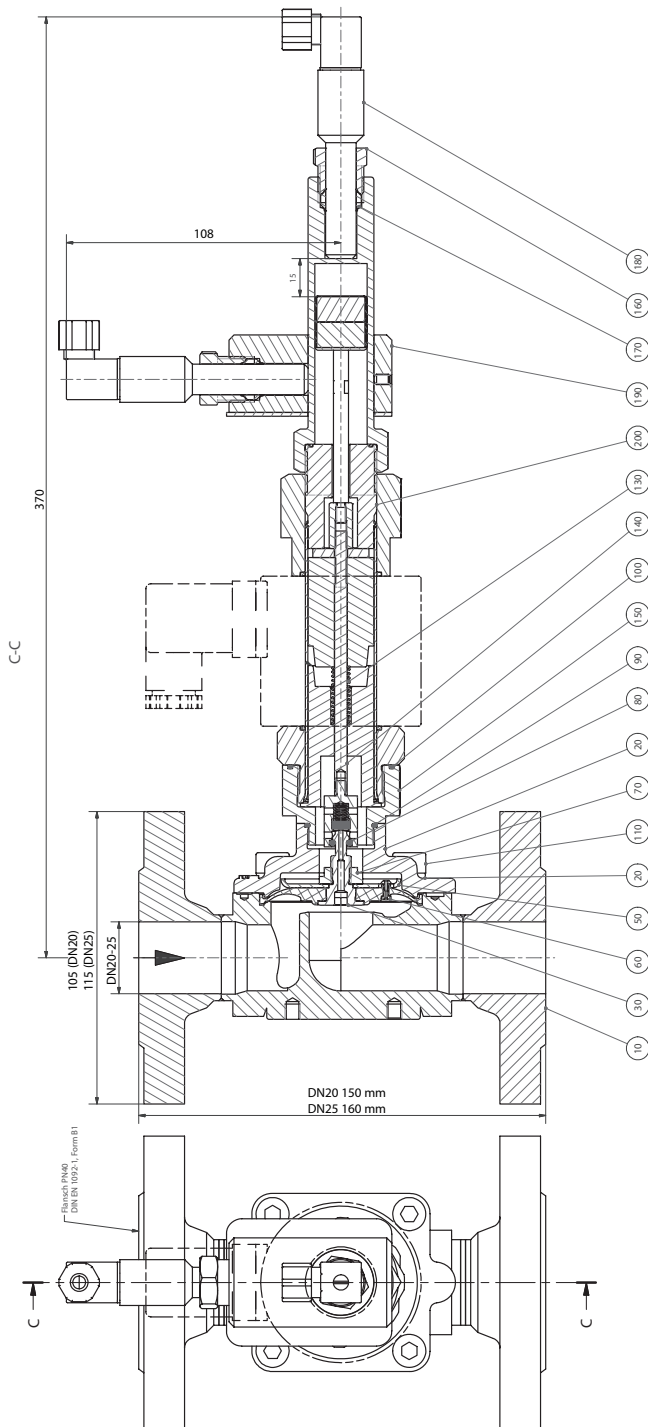


**E2702(03)/080./..322-X2 0-16bar**

10	Armatur	valve body
20	Deckel	cover
30	Vorst-Sitz	spindle
40	Membrane	diaphragm
50	Scheibe	disk
60	Düse	nozzle
70	Mutter	nut
80	O-Ring	o-ring
90	O-Ring	o-ring
100	M8x18	screw
110	Federring	spring ring
120	Feder	spring
130	Ventilspindel	valve spindle
140	Verschraubung	screw joint
150	O-Ring	o-ring
160	Klemmring	clamping ring
170	Verschraubung	screw joint
180	Endschalter RC27-1S	limit switches
190	Klemmplatte	clamping plate
200	Tubus-NC	tubus-NC

**Tabelle DN20-DN25 NC-stromlos geschlossen normally closed**

Anschluss connection	Druckstufe nom. pressure	Kv-Wert flowrate	Edelstahl stainless steel	Dichtung sealing	Druck pressure	Leistung power	Spannung voltage
Flansch flange	PN	m <sup>3</sup> /h			bar	Watt	Auswahl/ choose
DN20	40	7,0	E2702/0801/.322-X2	NBR	0-16	30	<ul style="list-style-type: none"> <li>○ 24V AC</li> <li>○ 24V DC</li> <li>○ 230V AC</li> <li>○ 110V AC</li> <li>○ 110V DC</li> </ul>
			E2702/0802/.322-X2	FKM			
			E2702/0806/.322-X2	EPDM			
DN25	40	9,0	E2703/0801/.322-X2	NBR	0-16	30	
			E2703/0802/.322-X2	FKM			
			E2703/0806/.322-X2	EPDM			

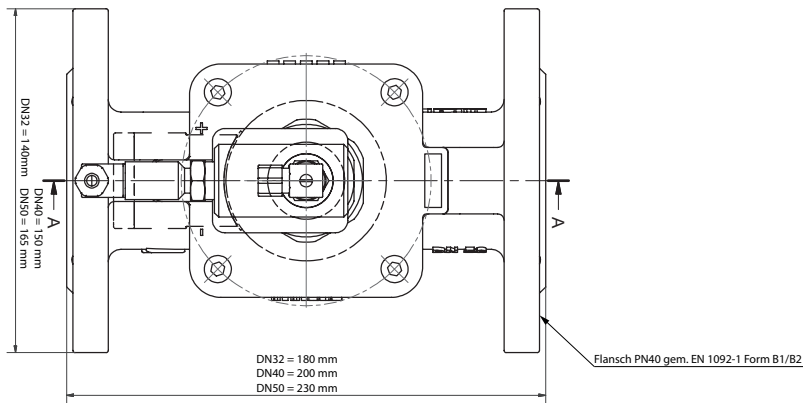
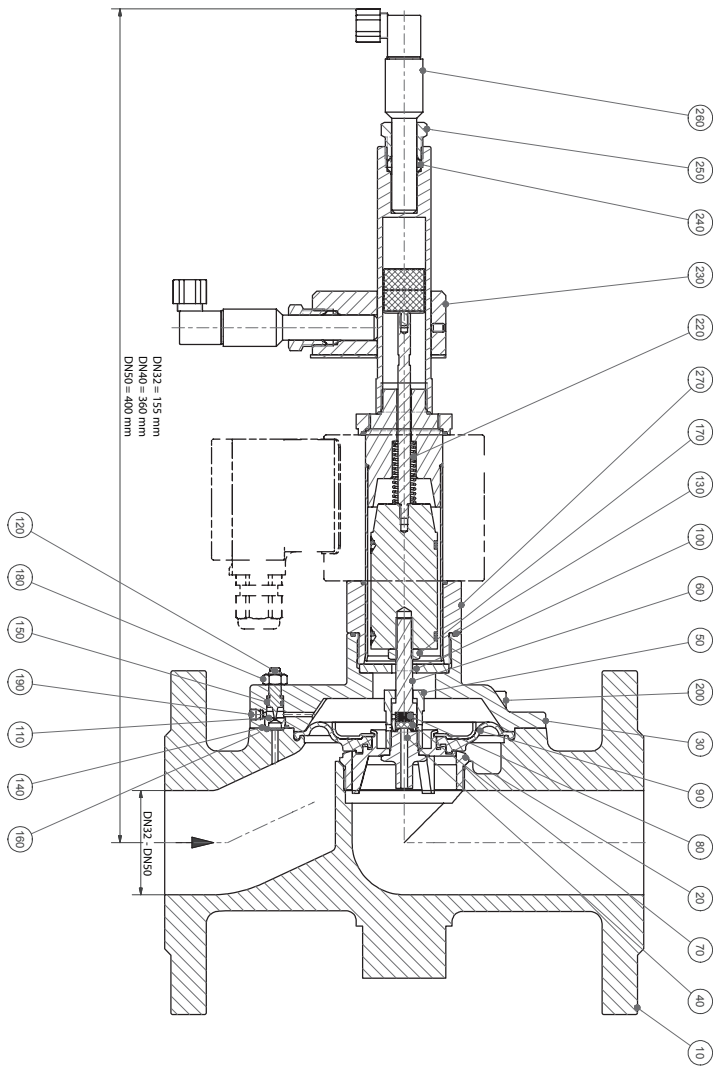


**E2702(03)/080./..322-NO-X2 0-16bar**

10	Armatur	valve body
20	Deckel	cover
30	Vorsteuersitz	rough controll seat
40	Membrane	diaphragm
50	Scheibe	disk
60	Düse	nozzle
70	Mutter	nut
80	O-Ring	o-ring
90	O-Ring	o-ring
100	O-Ring	o-ring
110	Schraube	screw
120	Federring	spring ring
130	Feder	spring
140	Ventilspindel	valve spindle
150	Verschraubung	screw joint
160	Verschraubung	screw joint
170	Klemmring	clamping ring
180	Endschalter RC27-1S	limit switches
190	Klemmplatte	clamping plate
200	Tubus-NO	tubus-NO

**Tabelle DN20-DN25 NO-stromlos geöffnet normally open**

Anschluss connection	Druckstufe nom. pressure	Kv-Wert flowrate	Edelstahl stainless steel	Dichtung sealing	Druck pressure	Leistung power	Spannung voltage
Flansch flange	PN	m <sup>3</sup> /h			bar	Watt	Auswahl/ choose
DN20	40	7,0	E2702/0801/..322-NO-X2	NBR	0-16	30	<input type="radio"/> 24V AC <input type="radio"/> 24V DC <input type="radio"/> 230V AC <input type="radio"/> 110V AC <input type="radio"/> 110V DC
			E2702/0802/..322-NO-X2	FKM			
			E2702/0806/..322-NO-X2	EPDM			
DN25	40	9,0	E2703/0801/..322-NO-X2	NBR	0-16	30	
			E2703/0802/..322-NO-X2	FKM			
			E2703/0806/..322-NO-X2	EPDM			



<b>B270../080../.242-X2 DN32-DN50</b>		
10	Armatur	body
20	Sitz	seat
30	Deckel	cover
40	Vorsteuersitz	rough controll seat
50	Überwurfmutter	union nut
60	Ventilspindel	valve spindle
70	Dichtung	sealing
80	Feder	spring
90	Membrane	diaphragm
100	Scheibe	disc
110	Filteraufnahme	filter
120	Regulierschraube	regulier screw
130	O-Ring	o-ring
140	O-Ring	o-ring
150	O-Ring	o-ring
160	Filter	filter
170	Mutter	nut
180	Mutter	nut
190	Stifte	pin
200	Schraube	screw
210	Federring	spring ring
220	Feder	spring
230	Klemmplatte	clamp plate
240	Klemmring	clamp ring
250	Verschraubung	screw joint
260	Endschalter RC27-Schließer	limit switch RC27-S

**Tabelle DN32-DN50 NC-stromlos geschlossen normally closed**

Anschluss connection	Druckstufe nom. pressure	Kv-Wert flowrate	Edelstahl stainless steel	Dichtung sealing	Druck pressure	Leistung power	Spannung voltage
Flansch flange	PN	m <sup>3</sup> /h			bar	Watt	Auswahl/ choose
DN32	40	19,2	B2704/0801/.242-X2	NBR	0-16	46	<ul style="list-style-type: none"> <li>○ 24V AC</li> <li>○ 24V DC</li> <li>○ 230V AC</li> <li>○ 110V AC</li> <li>○ 110V DC</li> </ul>
			B2704/0802/.242-X2	FKM			
			B2704/0806/.242-X2	EPDM			
DN40	40	22,0	B2705/0801/.242-X2	NBR	0-16	46	
			B2705/0802/.242-X2	FKM			
			B2705/0806/.242-X2	EPDM			
DN50	40	29,4	B2706/0801/.242-X2	NBR	0-16	46	
			B2706/0802/.242-X2	FKM			
			B2706/0806/.242-X2	EPDM			



**-X2**  
Endlagenkontakt 2-fach  
2 limit switches on/off



**BESCHREIBUNG** *discription*

Option Endschalter

**RC27 S1** Reedkontakt als Schließer

Der Endschalter als Reedkontakt (Option -EA, X2) geeignet für alle Magnetventile ab 4.0mm Ventilhub und fremdmediumgesteuerte Ventile ab Nennweite DN13mm. Die Signalgebung erfolgt über einen Dauermagneten der über eine Spindel mit dem Dichtelement (Kolben oder Membrane) verbunden ist. Diese Art der Stellungsanzeige erfolgt berührungslos.

option limit switch

**RC27 1S** reedcontact as closing contact

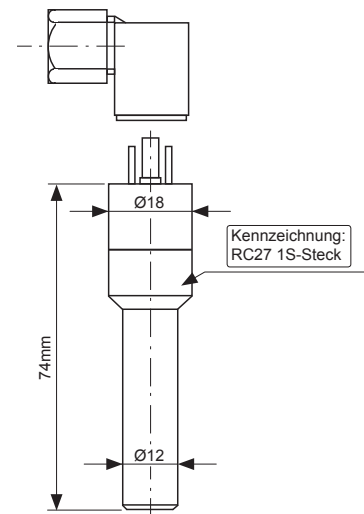
The limit switch as a reedcontact (option -EA, X2) is suitable for all solenoid valves from 4,0mm stroke and externally controlled valve from diameter 13mm. The signaling to be effected by permanent magnet. The permanent magnet is direct fixed via a spindle with the sealing element (piston or diaphragm). This construction of the limit switch is contactless.



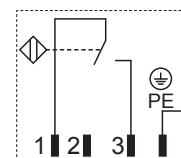
**TECHNISCHE DATEN** *technical data*

<b>Endschalter limit switch</b>	<b>Art. B0044.000389</b>
Schaltabstand <i>switching distance</i>	ca. 20 mm
Hysterese <i>hysteresis</i>	< 2,0 mm
Kontaktmaterial <i>contactmaterial</i>	Rhodium
Schaltspannung; <i>switching capacity:</i>	max. 200V DC, max. 1A
mechan. Lebensdauer <i>mechanic cycles</i>	3x10 <sup>9</sup>
Gehäuse: <i>body:</i>	Ms-vernickelt (nicht mediumberührt) <i>brass nickle plated (not in contact with fluid)</i>
Umgebungstemperatur: <i>ambient temperature:</i>	-40 bis (up to) +125°C
Kontakt: <i>type of contact:</i>	Reedkontakt als Schließer <i>reedcontact as closing contact</i>
anschließbare Leitungen: <i>suitable for connection:</i>	max. Kabel Ø 6,5 mm über Gerätestecker <i>max. cable Ø 6,5 mm with connect. plug</i>
Schutzart: <i>enclosure:</i>	IP65 IEC/EN60529

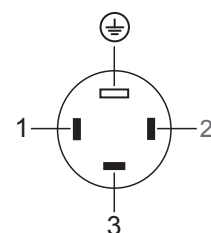
**Maßzeichnung** *drawing - RC27 1S*



**Schaltbild** *connection diagram - RC27 1S*



**Draufsicht** *plan view - RC27 1S*



<b>Gerätestecker connector</b>	<b>Art. B0040.000097</b>
Norm	DIN EN 43650 Form C
Schutzart <i>enclosure standard</i>	montiert IP65 <i>mounted IP65</i>
max. Leiterquerschnitt <i>max. conductive diameter</i>	4x0,75mm <sup>2</sup>
Kabeldurchmesser <i>cable diameter</i>	max. 6,5mm
Kabelausslass <i>cable outlet</i>	4x90° drehbar <i>4x90° turnable</i>



Beispiel: E2703/0801/1322-X2

E 27 03 / 08 01 / 1 32 2 X 2 230V50Hz Anschlußspannung immer angeben!															
1.Stelle	2.Stelle	3.Stelle		4.Stelle		5.Stelle		6.Stelle		7.Stelle		8.Stelle		9.Stelle + 10.Stelle	
Ausführung A-B-C-D-E-F	Baureihe	Anschluss		Gehäusewerkstoff		Dichtung		elektr. Anschlussarten		fortl. Magnetnummer		Schutzarten		Ventiloptionen	
01	Schmutzfänger	01	DN15	00	Stahl	00	Metall	0	Wechselstrom	18	0	IP00	XX	Standard NC stromlos zu	
03	Rückschlagventil	02	DN20	03	GGG-40.3	01	NBR	1	Gleichstrom	03	1	IP54	AA	Ankerraumabdichtung	
10	<sup>1)</sup> 3-Wege	03	DN25	04	GG-25	02	FKM	2	Gleichstromspule mit separatem Gleichrichter	69	2	IP65	AF	ANSI Flansch 150lbs	
14	<sup>1)</sup> 2-Wege	04	DN32	05	GS-C25	04	PTFE	70		80	8		Ex-Schutz ATEX Ex II 2G EEx em II T4	AX	ANSI Flansch 300lbs
22	<sup>1)</sup> 2/2-Wege	05	DN40	06	1.4305	06	EPDM	3	Gleichstromspule mit vorgebautem Gleichrichter	32	AS	Anschweissende			
23	<sup>2)</sup> 2/2-Wege	06	DN50	08	1.4581 1.4571	09	Kalrez	24		BF		Buntmetallfrei			
24	<sup>3)</sup> 2/2-Wege	07	DN65	15	Tecapeek	4	Gleichstrom mit Klemmkastenanschluss	27	35	DT		Distanzierung +250°C			
25	<sup>4)</sup> 2/2-Wege	08	DN80	09	1.4104	5		Wechselstrom mit Klemmkastenanschluss	EA	Endschalter 1-fach 1 Schließer					
26	<sup>5)</sup> 2/2-Wege	09	DN100	10	Messing	R	Temperaturausführung		E8	Endschalter 1-fach ausschließlich UNTEN					
27	<sup>3)</sup> 2/2-Wege	10	DN125	11	Rotguss	T		X2	Endschalter 2-fach 2 Schließer						
28	<sup>4)</sup> 2/2-Wege	11	DN150	17	Aluminium			EJ	Endschalter 2-fach 2 Wechsler						
35	<sup>3)</sup> 2/2-Wege	12	DN200					EX	EEx-Endschalter 1-fach Wechsler						
37	<sup>3)</sup> 2/2-Wege	20	G1/8					EZ	EEx-Endschalter 2-fach Wechsler						
40	<sup>4)</sup> 2/2-Wege	21	G1/4					EL	elektr. Umsteuerung						
43	<sup>3)</sup> 2/2-Wege	22	G3/8					HA	Handbetätigung						
46	<sup>4)</sup> 2/2-Wege	23	G1/2					MF	Sonder-Schliessfeder						
48	<sup>2)</sup> 2/2-Wege	24	G3/4					NG	NPT-Gewinde						
49	<sup>3)</sup> 2/2-Wege	25	G1					NO	stromlos geöffnet						
50	<sup>4)</sup> 2/2-Wege	26	G 1 1/4					OF	oel- und fettfrei						
52	<sup>2)</sup> 2/2-Wege	27	G 1 1/2												