

**BESCHREIBUNG** *discription*

**2/2-Wege Magnetventil für Flüssigstickstoff -196°C**

Das Dichtelement ist ein Metallkolben mit ringförmiger Sitzdichtung. Der Kolben wird im Ventildeckel durch einen PTFE Kolbenring geführt.

- Das Ventil arbeitet ab 0 bar, eine mind. Druckdifferenz ist nicht erforderlich.
- Sichere Ventilfunktion unabhängig vom Durchfluss.
- Ventil ist rückstrom geöffnet. Bei zunehmend rückwärtigem Druckanstieg wird in Richtung Ventileingang entspannt.

**2/2-way Solenoid Valve for liquid nitrogen -196°C**

The sealing element is a metal piston with ring-shaped seat sealing. The piston is guided in the valve cover by piston ring.

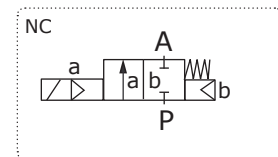
- A pressure differential ( $\Delta p$ ) is not required for the operation.
- Save Valve function independent of system flow.
- This valve opened the orifice automatically if the backward pressure is higher as the inlet pressure.



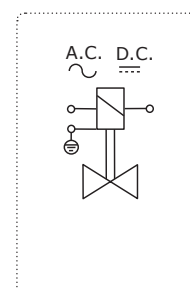
**TECHNISCHE DATEN** *technical data*

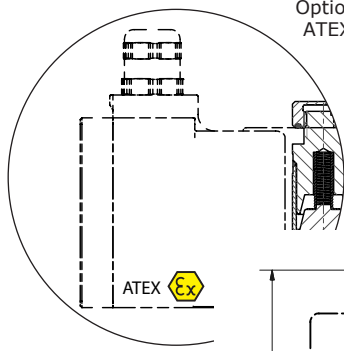
Eigenschaften <i>features</i>	Standardausführung <i>standardversion</i>
<b>Funktionen</b> <i>function</i>	
Steuerungsart <i>principle of control</i>	zwangsgesteuert <i>force pilot operated</i>
Konstruktion <i>konstruktion</i>	Kolbensitzventil <i>piston valve</i>
Schaltprinzip <i>operating principle</i>	NC-stromlos geschlossen <i>NC-normally closed</i>
<b>Spezifikation</b> <i>specification</i>	
Anschluss <i>connection</i>	G1/2 ... G2 oder Anschweißende <i>threaded G1/2 ... G2 or welding ends</i>
Druck <i>pressure</i>	0 ... 16 bar
Durchflussmedium <i>fluid</i>	tiefkalte Gase und Flüssigkeiten <i>cryogenic fluids</i>
Temperatur Medium <i>fluid temperature</i>	-200°C ... +80°C
Temperatur Umgebung <i>ambient temperature</i>	- 20°C ... +40°C
<b>Werkstoffe</b> <i>materials</i>	
Ventilgehäuse <i>valve body</i>	Edelstahl 1.4581 <i>stainless steel AISI 316L</i>
metallische Innenteile <i>metallic internal parts</i>	Edelstahl 1.4304/ 1.4104 <i>stainless steel AISI 430F</i>
Dichtung <i>sealing</i>	PTFE-W PTFE-K
<b>Elektrischer Anschluss</b> <i>electrical connection</i>	
Spannung <i>voltage</i>	DC: 24V, 110V, 205V AC: 24V, 110V, 230V 50-60Hz
Leistungsaufnahme <i>consumption power</i>	siehe Tabelle <i>see table</i>
Schutzart <i>protection class</i>	IP65
Einschaltdauer <i>duty cycle</i>	100% ED
Kabelanschluss <i>cable connection</i>	Gerätesteckdose M20x1,5 Form A, Klemmkasten M16x1,5 <i>plug M20x1,5 Form A oder terminal box M16x1,5</i>
<b>Einbau</b> <i>installation</i>	
Magnet vertikal <i>solenoid in vertically position</i>	

**SCHALTSYMBOL** *switching symbol*

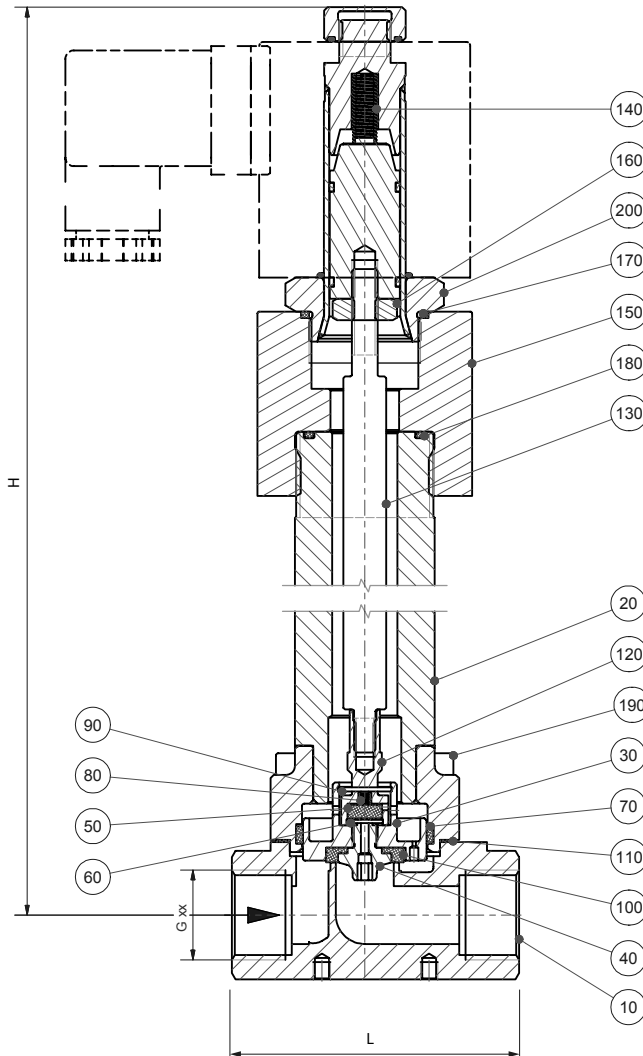


**ANSCHLUSSPLAN** *wiring diagram*





Optional:  
ATEX II 2G Ex e mb II T4  
II 2D Ex tD A21 IP65 T130°C

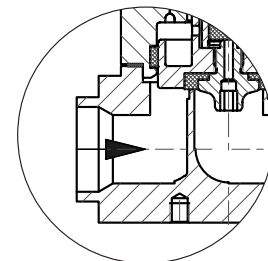


**A9123-A9128/0804/...2 (...8 ATEX)**

10	Armatur 1.4581 Kryo	valve body AISI 316
20	Deckel 1.4571 Kryo	cover AISI 316Ti
30	Kolben 1.4301	piston AISI 304
40	V-Sitz 1.4301	valve seat AISI 304
50	Dichtung PTFE	sealing PTFE
60	Sicherungsring	locked ring
70	KFR PTFE-Kohle	guiding band PTFE coal
80	Feder 1.4310	spring AISI 304
90	Sicherungsring	locked ring
100	Dichtung PTFE	sealing PTFE
110	Dichtung PTFE	sealing PTFE
120	Spindelkopf 1.4404	spindle head
130	Spindel 1.4301	spindle
140	Feder 1.4310	spring
150	Verschraubung 1.4404	screw joint AISI 316L
160	Mutter 1.4571	nut AISI 316Ti
170	Dichtring PTFE	sealing ring PTFE
180	O-Ring PTFE	o-ring PTFE
190	Schraube V2A	screw V2A
200	Tube-.322 1.4104	tubus .322 AISI 430F

Optional:  
Schweißanschluss / welding connection

AS DIN 3239  
A9 ISO 4200  
S6 DIN 2448 DIN EN 10220



**techn. Werte Tabelle G1/2 ... G2**

Anschluss connection G	Sitz seat Ø mm	kv-Wert flowrate m³/h	Standardtype standard type	max. Druck (bar) bei Magnettype max. pressure (bar) regarding solenoid type						Einbaulänge length L (mm)	Höhe height H (mm)
				*.802 24 Watt	*.808 24 Watt Ex	*.322 30 Watt	*.328 23 Watt Ex	*.242 46 Watt	*.248 30 Watt Ex		
1/2	13	3,0	A9123/0804/.*	0-16	0-16	-	-	-	-	67	ca. 385
3/4	25	9,0	A9124/0804/.*	0-16	0- 8	-	0-16	-	-	95	ca. 400
1	25	11,0	A9125/0804/.*	0-16	0- 8	-	0-16	-	-	95	ca. 400
5/4	32	28,0	A9126/0804/.*	-	-	0-16	0-16	-	-	140	ca. 450
6/4	40	30,0	A9127/0804/.*	-	-	0-16	0-16	-	-	140	ca. 460
2	50	46,0	A9128/0804/.*	-	-	-	-	0-16	0-16	168	ca. 480

Ex ATEX: II 2G Ex e mb II T4 II 2D Ex tD A21 IP65 T130°C