

BESCHREIBUNG *discription*

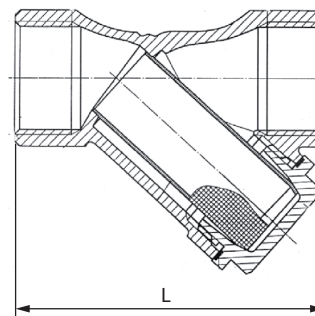
Filter 01-G

mit Gewindeanschluss

Schmutzfänger schützen empfindliche Anlagenkomponenten, wie Magnetventile, Pumpen und Messgeräte vor Verunreinigungen und somit vorbeugend gegen teure Folgeschäden.

filter 01-G
with threaded connection

Strainer (filter) protects sensitive engineering components, eg. solenoid valves, pumps and measuring instruments against pollution and any kind of contamination.


techn. Werte-Tabelle G3/8 ... G2

Anschluss connection G	Gehäusematerial <i>body material</i>				Sieb mesh (mm)	
	Messing brass		Edelstahl 1.4408 stainless steel AISI 316		normal	fein <i>fine</i>
	Art.	Länge <i>length</i> (mm)	Art.	Länge <i>length</i> (mm)	*1 (standard)	*2 (optional)
3/8	C0122/1001-*	55	C0122/0801-*	65	0,5	0,25
1/2	C0123/1001-*	58	C0123/0801-*	65	0,5	0,25
3/4	C0124/1001-*	70	C0124/0801-*	80	0,5	0,25
1	C0125/1001-*	87	C0125/0801-*	90	0,5	0,25
5/4	C0126/1001-*	96	C0126/0801-*	105	0,5	0,25
6/4	C0127/1001-*	106	C0127/0801-*	120	0,5	0,25
2	C0128/1001-*	126	C0128/0801-*	140	0,5	0,25

