

BESCHREIBUNG *discription*

Ventiltyp 2/918 0-20 bar

Magnetventil mit Steuerrohr, auch für verschmutzte Medien

Das Ventil ist in Ruhestellung durch Federkraft geschlossen-(NC). Der bestromte Magnet zieht den Magnetanker entgegen der Kraftwirkung der Feder an den Gegenkern - das Ventil öffnet.

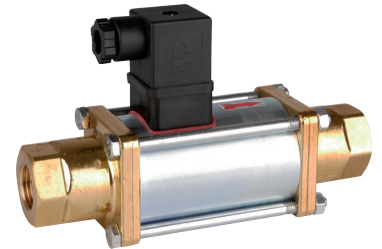
- Sehr gut für hochviskose, gallertartige und verschmutzte Medien.
- Das Ventil ist gegendruckbeständig bis max. 16bar.
- Beliebige Einbaulage.

Valve Type 2/918 0-20 bar

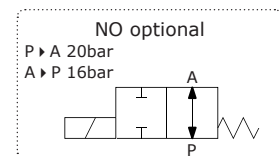
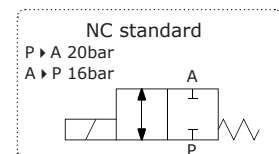
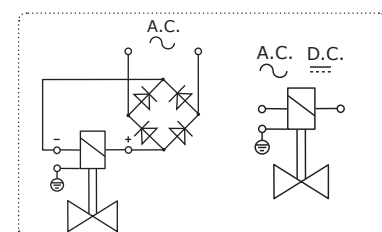
Solenoid Valve as a sliding valve, this also applies for dirty fluids

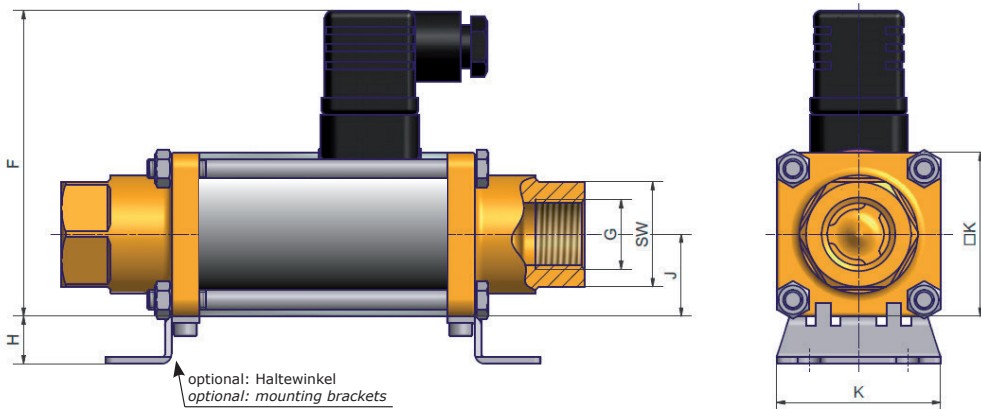
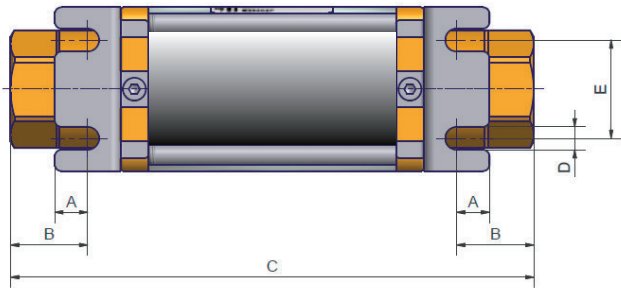
Valve non-energised closed by spring power - NC.
 When energised, the solenoid lifts the seat of the seal directly.

- This valve type is exceeding suitable for high viscosity, jelly-like and dirty fluids.
- The valve is back pressure resistant up to 16bar.
- Mounting in any position.


TECHNISCHE DATEN *technical data*

Eigenschaften <i>features</i>	Standardausführung <i>standardversion</i>
Funktionen <i>function</i>	
Steuerungsart <i>principle of control</i>	direktgesteuert <i>direct acting</i>
Konstruktion <i>konstruktion</i>	Sitzventil mit koaxialem Durchgang <i>coaxial valve</i>
Schaltprinzip <i>operating principle</i>	NC-stromlos geschlossen <i>NC-normally closed</i>
Spezifikation <i>specification</i>	
Anschluss <i>connection</i>	Gewinde G1/4 ... G6/4 Sitz DN10-DN32 <i>threaded ends</i>
Druck <i>pressure</i>	0 ... 20 bar
Durchflussmedium <i>fluid</i>	gasförmige, flüssige, hochviskose Medien <i>gaseous, liquid and high viscosity fluids</i>
Temperatur Medium <i>fluid temperature</i>	-10°C ... +100°C
Temperatur Umgebung <i>ambient temperature</i>	-10°C ... +50°C
Werkstoffe <i>materials</i>	
Ventilgehäuse <i>valve body</i>	Messing <i>brass</i>
metallische Innenteile <i>metallic internal parts</i>	Messing, 1.4305 <i>brass, stainless steel AISI 303</i>
Dichtung <i>sealing</i>	FKM <i>FPM</i>
Elektrischer Anschluss <i>electrical connection</i>	
Spannung <i>voltage</i>	24V DC, 230V AC andere a. A. other on requests
Leistungsaufnahme <i>consumption power</i>	siehe Tab. <i>see table</i>
Schutzart <i>protection class</i>	IP65 mit montierter Gerätesteckdose <i>IP65 with plug mounted</i>
Einschaltdauer <i>duty cycle</i>	100% ED
Kabelanschluss <i>cable connection</i>	Gerätestecker DIN EN175301-803 A <i>socket plug</i>
Einbaulage <i>mountion instructions</i>	
beliebig <i>in any position</i>	

SCHALTSYMBOL *switching symbol*

ANSCHLUSSPLAN *wiring diagram*




Maßzeichnung (mm) <i>dimension drawing</i>	DN	G	SW	A	B	C	D	E	F	H	J	K	Gewicht weight ca. Kg
Version 0-20bar	10	1/4, 3/8, 1/2	32	10	24	160	7	30	94	15	25	50	1,7
	15	1/2	41	11	24	184	7	45	114	18	35	70	3,6
	20	3/4-1	46	15	34	215	7	50	124	17	40	80	5,4
	25	1	55	16	34	246	8,5	60	134	26	45	90	7,1
	32	5/4-6/4	60	6	37	269	6,5	78	156	4	57,5	115	12,6

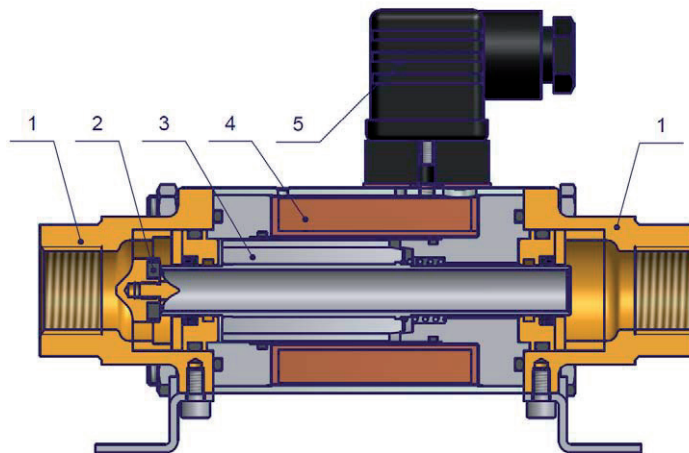
techn. Werte Tabelle G1/4 ... G6/4

Anschluss connec- tion G	DN mm	Kv-Wert flow rate m³/h	Druck pressure bar	Leistung power consumption		Messing brass	
				DC	AC	NC	NO
G1/4	10	1,8	0-20	25W	29W	2/918-49-1002-R269-GD	2/918-49-1002-R269-GN
G3/8	10	2,5	0-20	25W	29W	2/918-59-1002-R269-GD	2/918-59-1002-R269-GN
G1/2	10	2,5	0-20	25W	29W	2/918-69-1002-R269-GD	2/918-69-1002-R269-GN
G1/2	15	4,5	0-20	30W	32W	2/918-23-1002-R269-GD	2/918-23-1002-R269-GN
G3/4	20	6,8	0-20	34W	42W	2/918-24-1002-R269-GD	2/918-24-1002-R269-GN
G1	20	6,8	0-20	34W	42W	2/918-25.1-1002-R269-GD	2/918-25.1-1002-R269-GN
G1	25	11,5	0-20	51W	60W	2/918-25.2-1002-R269-GD	2/918-25.2-1002-R269-GN
G5/4	32	20,0	0-20	73W	76W	2/918-26-1002-R269-GD	2/918-26-1002-R269-GN
G6/4	32	20,0	0-20	73W	76W	2/918-27.1-1002-R269-GD	2/918-27.1-1002-R269-GN

 Zusatzangabe: Spannung 24VDC, 230VAC andere *declaration: voltage 24VDC, 230VAC, other*



Typ 2/918 20bar
Type 2/918 20bar



Schnittzeichnung <i>sectional drawing</i>	Pos.	Benennung	description
Version 0-20bar	1	Anschlussstück	<i>adapter fitting</i>
	2	Ventilsitz	<i>valve seat</i>
	3	Anker	<i>plunger</i>
	4	Magnet	<i>solenoid</i>
	5	Gerätesteckdose	<i>plug</i>