

**BESCHREIBUNG** *discription*
**Ventiltyp 81**
**Servogesteuertes Magnetventil für Steuerluft**

5/2-Wege Kolbenschieber-Ventil für pneumatisch doppeltwirkende Schwenkantriebe.

Endung -HA = Handbetätigung

Endung -FH = Numuranschluss + Handbetätigung

**Valve Type 81**
**servo assistend solenoid valve for pilot air**

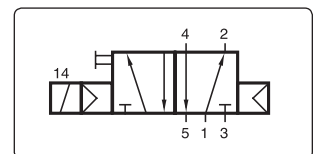
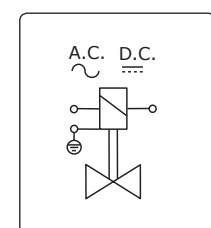
5/2-way solenoid valve to use for double acting pneumatic-actuators.

Suffix -HA = manual reset

Suffix -FH = Namur connection + manual reset

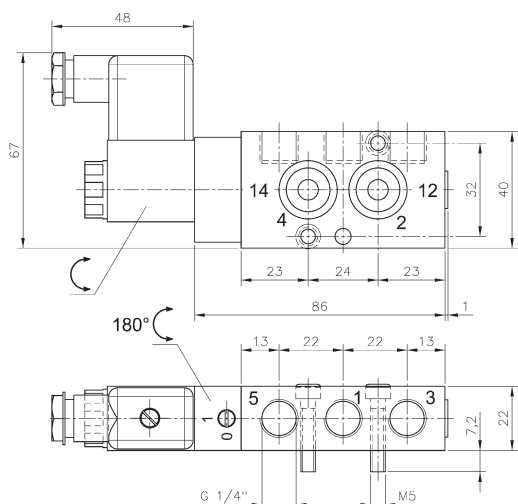

**TECHNISCHE DATEN** *technical data*

Eigenschaften <i>features</i>	Standardausführung <i>standardversion</i>
<b>Funktionen</b> <i>function</i>	
Steuerungsart <i>principle of control</i>	servogesteuert <i>servo assistend</i>
Konstruktion <i>konstruction</i>	Kolbenschieber <i>piston design</i>
Schaltprinzip <i>operating principle</i>	NC-stromlos geschlossen P-A <i>NC-normally closed P-A</i>
<b>Spezifikation</b> <i>specification</i>	
Anschluss <i>connection</i>	Gewinde G1/4, Namur <i>threaded</i>
Druck <i>pressure</i>	2 ... 10 bar
Durchflussmedium <i>fluid</i>	saubere Druckluft <i>clean pilot air</i>
Temperatur Medium <i>fluid temperature</i>	-10°C ... +70°C
Temperatur Umgebung <i>ambient temperature</i>	-10°C ... +50°C
<b>Werkstoffe</b> <i>materials</i>	
Ventilgehäuse <i>valve body</i>	Aluminium
metallische Innenteile <i>metalic internal parts</i>	Edelstahl 1.4104 <i>stainless steel 430F</i>
Dichtung <i>sealing</i>	NBR
<b>Elektrischer Anschluss</b> <i>electrical connection</i>	
Spannung <i>voltage</i>	DC: 24V AC: 24V, 110V, 230V
Leistungsaufnahme <i>consumption power</i>	DC: 3 Watt AC: 5 VA
Schutzart <i>protection class</i>	IP65
Einschaltdauer <i>duty cycle</i>	100% ED
Kabelanschluss <i>cable connection</i>	Gerätesteckdose DIN43650-B <i>connection socket DIN43650-B</i>
<b>Einbaulage</b> <i>mounting instructions</i>	
beliebig <i>in any position</i>	

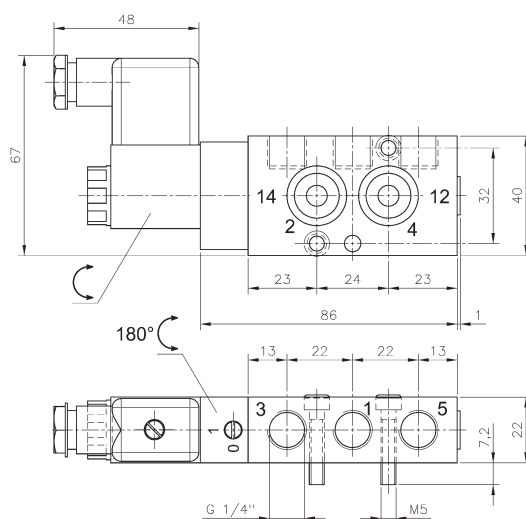
**SCHALTSYMBOL** *switching symbol*

**ANSCHLUSSPLAN** *wiring diagramm*


# Typ 81

5/2-Wege Pneumatik-Magnetventil  
5/2-way pneumatic solenoid valve

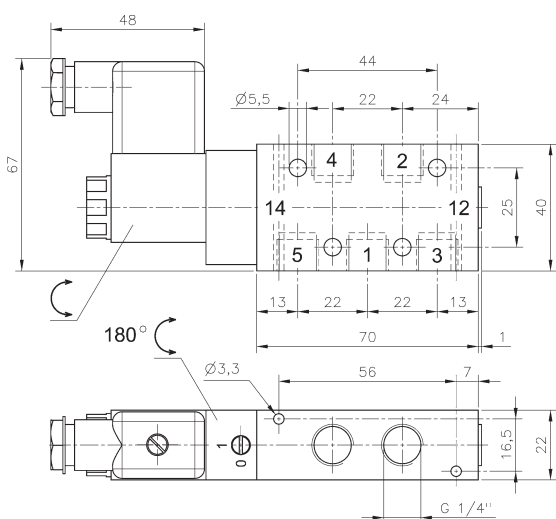
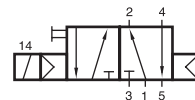


BR81-FH G1/4-Namur



BR81-FH G1/4 - Namur

Anschlüsse 2 und 4 getauscht!



BR81-HA G1/4

## techn. Werte Tabelle G1/8 ... G1/2

G	Sitz orifice (mm)	Aluminium aluminium	Druck pressure (bar)	Durchfluss flow rate l/min	Gewicht weight (kg)	Bemerkung notice
1/4	6	A8121/1701/.122-FH	2-10	1.250	0,25	FH = Namurflansch + Handbetät.
1/4	6	A8121/1701/.122-HA	2-10	1.250	0,25	HA = Gewinde + Handbetätigung

Die Ventile sind serienmäßig mit Handbetätigung ausgerüstet. Falls nicht gewünscht entfällt der Zusatz -HA.

