

BESCHREIBUNG *discription*

Ventiltyp 14-VA

Motorventil aus Edelstahl

Ein Wechselstrom-Stoppmotor treibt über ein robustes Planetengetriebe eine Hubspindel an. Über die Ventilschindel des Stoppmotors werden beide Endlagen erfaßt. Bei Stromausfall kann mit einer einrastbaren Handbetätigung das Ventil von Hand verstellt werden. Hubgeber wie Potentiometer und Induktivgeber sind standardmäßig im Antrieb integriert.

Valve Type 14-VA

motorvalve in stainless steel

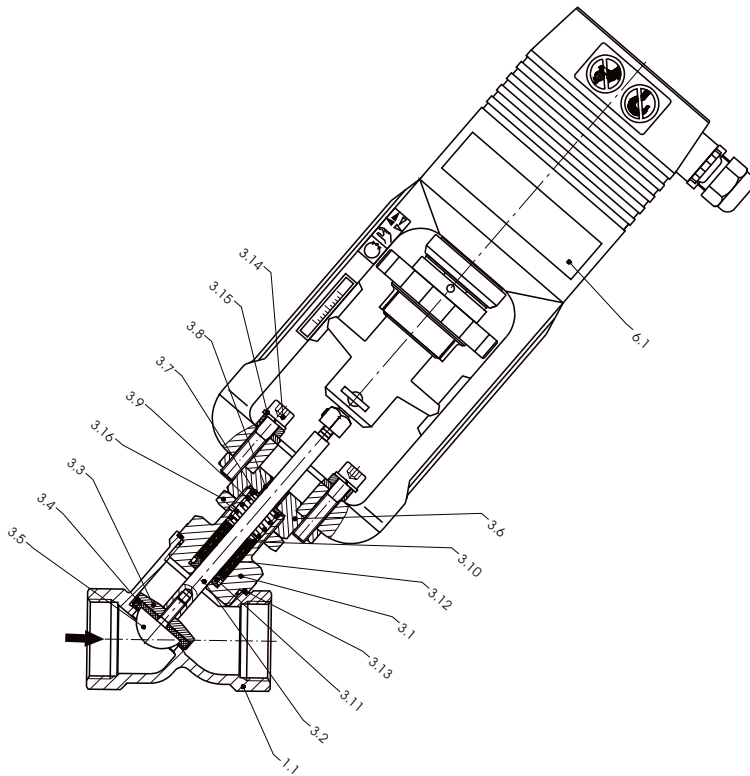
An AC motor operates the spindle via a robust gear. Through this operation and therefore arising different functional steps the spindle moves into the final position and activates the limit switch (position indicator). The standard constructions also consists of a manual operation (hand wheel) for fail-safe operation and adjustment. An potentiometer and inductive indicator are integrated in the actuator.



Abb. G1 - MC55

TECHNISCHE DATEN *technical data*

Eigenschaften <i>features</i>	Standardausführung <i>standardversion</i>
Funktionen <i>function</i>	
Steuerungsart <i>principle of control</i>	Motor <i>motor</i>
Konstruktion <i>konstruktion</i>	Hubventil <i>stroke valve</i>
Spezifikation <i>specification</i>	
Anschluss <i>connection</i>	Gewinde G1/2 ... G2 <i>threaded G1/2 ... G2</i>
Druck <i>pressure</i>	0 - max. 40 bar
Durchflussmedium <i>fluid</i>	heisse gasförmige und flüssige Medien <i>hot gaseous and liquid fluids</i>
Temperatur Medium <i>fluid temperature</i>	-40°C bis +200°C
Temperatur Umgebung <i>ambient temperature</i>	-20°C bis +60°C
Werkstoffe <i>materials</i>	
Ventilgehäuse <i>valve body</i>	Edelstahl 1.4408 <i>stainless steel AISI 316</i>
metallische Innenteile <i>metallic internal parts</i>	Edelstahl 1.4301 <i>stainless steel AISI 304</i>
Dichtung <i>sealing</i>	PTFE
Elektrischer Anschluss <i>electrical connection</i>	
Spannung <i>voltage</i>	24V AC oder 230V AC, optional 24VDC
Leistungsaufnahme <i>consumption power</i>	siehe Tabelle Seite 2 <i>see table. page 2</i>
Schutzart <i>protection class</i>	IP54
Einschaltdauer <i>duty cycle</i>	50%
Kabelanschluss <i>cabl connection</i>	M12x1,5
Einbaulage <i>mounting instructions</i>	
Antrieb nach oben <i>actuator upright</i>	



A14.. Edelstahl stainless steel

K1.1	Armatur	valve body
K3.1	Verschraubung	screw joint
*K3.2	Spindel	spindle
*K3.3	Ventilteller	valve plate
*K3.4	Dichtung	seal
*K3.5	Kegel	cone
K3.6	Flansch	flange
K3.7	Scheibe	disk
K3.8	DU-Buchse	DU-bushing
K3.9	Feder	spring
K3.10	Scheibe	disk
*K3.11	Führungsring	guide ring
*K3.12	V-Manschettenatz	V-packing
*K3.13	O-Ring	o-ring
K3.14	Zylinderschraube	cylinder screw
K3.15	Federring	spring washer
K3.16	6-kt. Mutter	hexagon nut
K6.1	Antrieb	actuator

(R) Rückmeldesignal bei Betriebsart „Handbetrieb“:

R=24 VAC max.100 mA bei Stellantrieben in 24 VAC Ausf.
 R=24 VDC max.100 mA bei Stellantrieben in 24 VDC Ausf.
 R=24 VDC max. 100 mA bei Stellantrieben in 230 VAC Ausf.

(N2) Nullpotential der Signale „X“, „Y“ und „R“:

Es wird empfohlen, bei Antrieben in 24 VAC(DC) Ausführung N2 anzuschließen. Sollen Antriebe in 230 VAC Ausführung in der Betriebsart „stetig“, d.h. mittels Analogsignal „Y“ angesteuert werden, ist der Anschluß von N2 (Nullpotential des Reglers) zwingend notwendig.

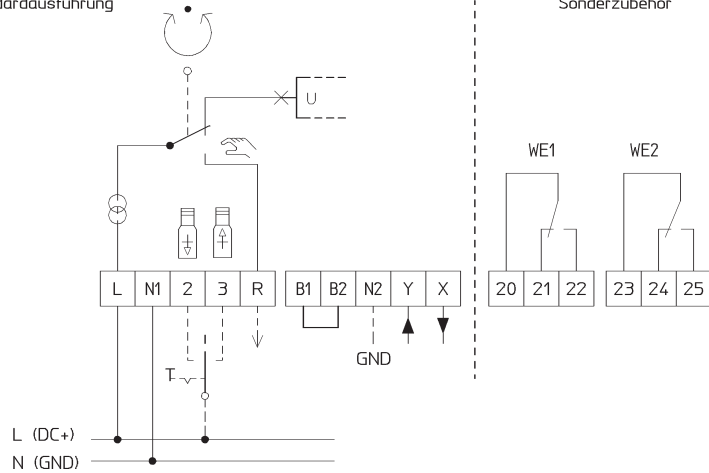
Bei Antrieben in 230 VAC Ausführung ist in der Betriebsart „3-Punkt“ der Anschluß N2 nur dann notwendig, wenn „X“ und/oder „R“ vom Antrieb genutzt werden sollen. Sind die Nullpotentiale der Signale X, Y und R mit dem Nullpotential der Versorgungsspannung identisch, kann zwischen N1 und N2 eine Brücke gelegt werden, um eine zusätzliche Zuleitung zu N2 einzusparen.

B1/B2 Anschlußmöglichkeit eines Binärsignals

Schaltplan MC55/MC100/MC163

Standardausführung

Sonderzubehör



techn. Werte Tabelle G1/2 ... G2

Anschluss connection G	Sitz seat Ø mm	Kv-Wert flowrate m³/h	Standardtype standard type Edelstahl 1.4408 stainless steel AISI 316	Hub stroke	max. Druck (bar) mit Motorantrieb max. pressure range (bar) with motor drive		
					*MC55	*MC100	*MC161
1/2	13	4,6	A1423/0804/*	14	0-20	0-40	-
3/4	18	9,4	A1424/0804/*	14	0-10	0-20	0-40
1	24	17,4	A1425/0804/*	14	0-8	0-12	0-26
1 1/4	31	21,5	A1426/0804/*	14	0-3	0-7	0-16
1 1/2	35	26,4	A1427/0804/*	14	0-2,5	0-5,5	0-13
2	45	47,5	A1428/0804/*	14	0-1,5	0-3,5	0-8



Typ		MC55/24V AC	MC55/230V AC	MC55Y
Stellzeit bei 50 Hz ¹⁾	s/mm	5* · 9	5* · 9	5* · 9
Stellkraft	kN	0,6	0,6	0,6
Hub	mm	max. 14	max. 14	max. 14
Spannung	VAC	24 ±10%	230 +6% -10%	24 ±10%
Frequenz	Hz	50/60 ±5%	50/60 ±5%	50/60 ±5%
Leistungsaufnahme	VA	3,5	7	3,5
Eingangssignal ²⁾		3-Punkt	3-Punkt	0(2)...10 VDC 77 kOhm 0(4)...20 mA 0,51 kOhm
Ausgangssignal ²⁾		0...10 VDC max. 8 mA min. 1200 Ohm	0...10 VDC max. 8 mA min. 1200 Ohm	0...10 VDC max. 8 mA min. 1200 Ohm
Hysterese ³⁾	V	0,3	0,3	0,3

Typ		MC100/24V AC	MC100/230V AC
Stellzeit bei 50 Hz ¹⁾	s/mm	12 · 9* · 4 · 1,9	12 · 9* · 4 · 1,9
Stellkraft	kN	1,0	1,0
Hub	mm	max. 20	max. 20
Spannung	VAC	24 ±10%	230 +6% -10%
Frequenz	Hz	50/60 ±5%	50/60 ±5%
Leistungsaufnahme	VA	6	12
Eingangssignal ²⁾		3-Punkt 0(2)...10 VDC 77 kOhm 0(4)...20 mA 0,5 Ohm	3-Punkt 0(2)...10 VDC 77 kOhm 0(4)...20 mA 0,5 Ohm
Ausgangssignal ²⁾		0...10 VDC max. 8 mA min. 1200 Ohm	0...10 VDC max. 8 mA min. 1200 Ohm
Hysterese ³⁾	V	0,15 · 0,5	0,15 · 0,5

Typ		MC161/24V AC	MC161/230V AC
Stellzeit bei 50 Hz ¹⁾	s/mm	6 · 4*	6 · 4*
Stellkraft	kN	1,6	1,6
Hub	mm	max. 20	max. 20
Spannung	VAC	24 ±10%	230 +6% -10%
Frequenz	Hz	50/60 ±5%	50/60 ±5%
Leistungsaufnahme	VA	6	12
Eingangssignal ²⁾		3-Punkt 0(2)...10 VDC 77 kOhm 0(4)...20 mA 0,5 Ohm	3-Punkt 0(2)...10 VDC 77 kOhm 0(4)...20 mA 0,5 Ohm
Ausgangssignal ²⁾		0...10 VDC max. 8 mA min. 1200 Ohm	0...10 VDC max. 8 mA min. 1200 Ohm
Hysterese ³⁾	V	0,05 · 0,15 · 0,3 · 0,5	0,05 · 0,15 · 0,3 · 0,5

¹⁾ Stellzeit frei wählbar, Voreinstellung ist mit * gekennzeichnet, vor Ort einstellbar

²⁾ stetige Signale invertierbar

³⁾ vor Ort einstellbar

* Voreinstellung / *presetting*

Antriebsvariante und Zubehör:

- Sonderspannung: 24 VDC oder 115 VAC
- Wegschaltereinheit: 2 Schalter, potentialfrei, stufenlos einstellbar
Nennlast: 8 A / 250 VAC
8 A / 30 VDC
Schaltspannung: max. 400 VAC
max. 125 VDC
- Schutzart: IP 65