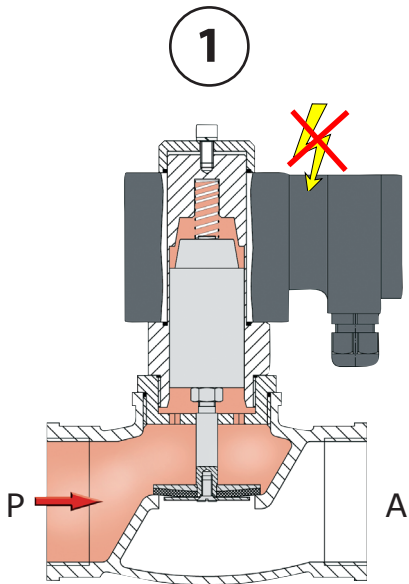
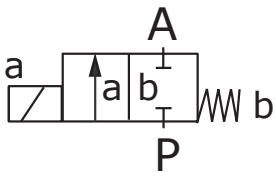
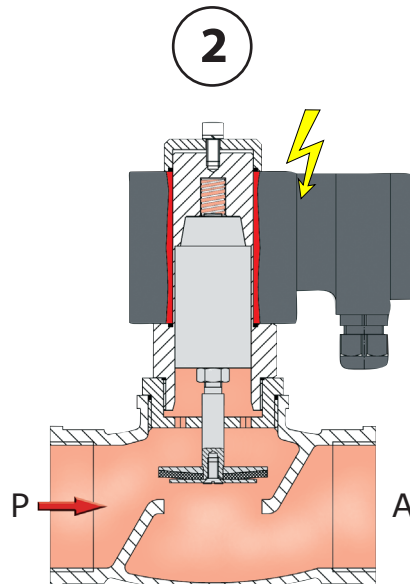


Funktionsweise direktgesteuerte Magnetventile
functioning of direkt operated solenoid valves



Ventil geschlossen - NC
valve is normally closed



Ventil öffnet direkt
valve open directly