

BESCHREIBUNG *discription*

Ventiltyp 23-GG-EN161

Magnetventil direktgesteuert für Gas

Die Magnetventile besitzen das DVGW-Prüfzeichen und die EG-Baumusterprüfung nach DIN EN161 und entsprechen damit der EG-Gasgeräterichtlinie 90/396/EWG. Das Ventil ist stromlos geschlossen -NC. Der bestromte Magnet zieht den Magnetanker entgegen der Kraftwirkung der Feder an den Gegenkern. Das Ventil öffnet. Ventile dieser Bauart benötigen keinen Differenzdruck.

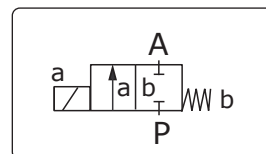
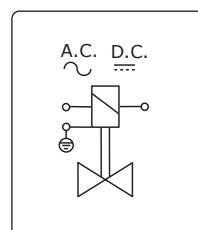
Valve Type 23-GG-EN161

Solenoid Valve direct operated for gas

Valves with DVGW-testing mark and the EC-Type examination according to DIN EN161 and correspond to the EC- Gas Appliance Directive 90/396/EEC. Valve non-energised closed by spring power - NC. When energised, the solenoid lifts the seal of the seat (orifice) directly. A pressure differential (Δp) is not required for the operation.

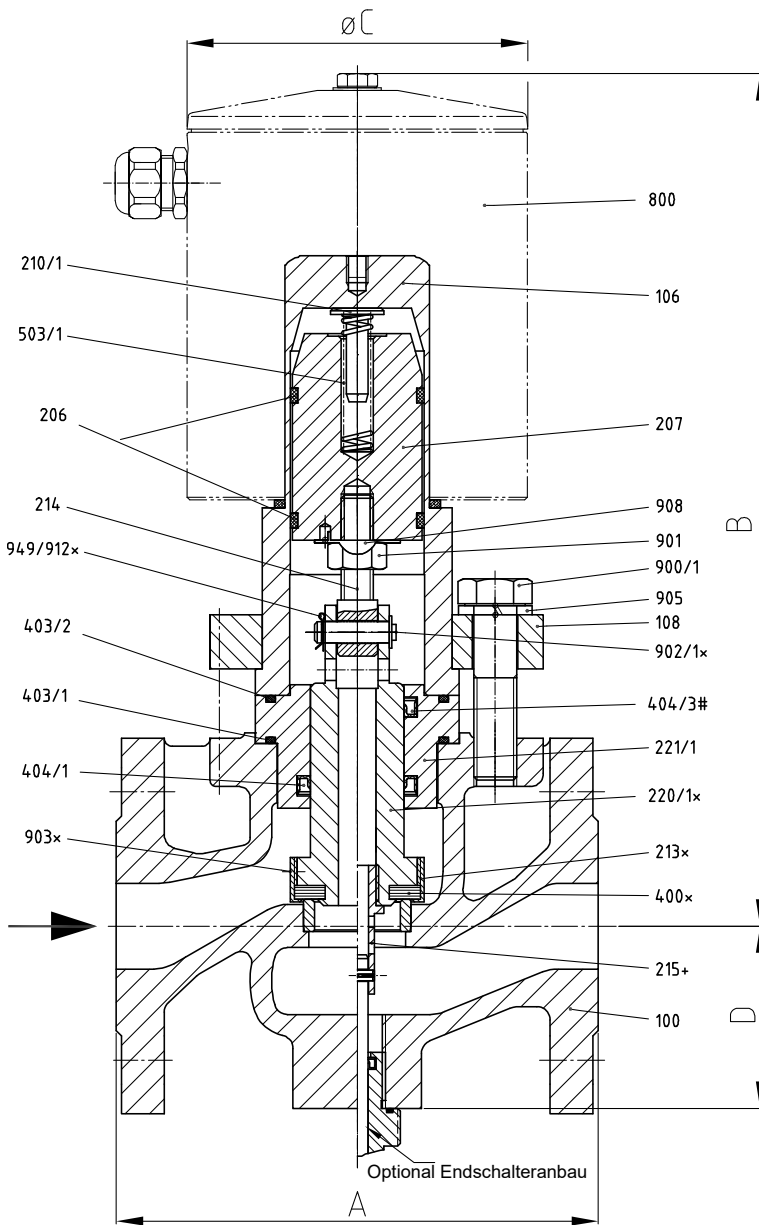

TECHNISCHE DATEN *technical data*

Eigenschaften <i>features</i>	Standardausführung <i>standardversion</i>
Funktionen <i>function</i>	
Steuerungsart <i>principle of control</i>	direktgesteuert <i>direct operated</i>
Konstruktion <i>konstruktion</i>	Sitzventil <i>seatvalve</i>
Schaltprinzip <i>operating principle</i>	NC-stromlos geschlossen <i>NC-normally closed</i>
Spezifikation <i>specification</i>	
Anschluss <i>connection</i>	DN40 ... DN150 PN16 <i>flanged DN40 ... DN150 PN16</i>
Druck <i>pressure</i>	0...4 bar
Durchflussmedium <i>fluid</i>	Brenngase <i>fuel gases</i>
Temperatur Medium <i>fluid temperature</i>	-10°C ... +60°C
Temperatur Umgebung <i>ambient temperature</i>	-10°C ... +60°C
Werkstoffe <i>materials</i>	
Ventilgehäuse <i>valve body</i>	GGG40.3 EN-JS1024 <i>grey cast</i>
metallische Innenteile <i>metallic internal parts</i>	St/Ms/Al/Edelstahl <i>steel/brass/aluminium/stainless steel</i>
Dichtung <i>sealing</i>	NBR
Elektrischer Anschluss <i>electrical connection</i>	
Spannung <i>voltage</i>	DC: 24V AC: 230V
Leistungsaufnahme <i>consumption power</i>	siehe Tabelle <i>see table</i>
Schutzart <i>protection class</i>	IP54 nur für Innenraum Montage / only indoor
Einschaltdauer <i>duty cycle</i>	100% ED
Kabelanschluss <i>cable connection</i>	M20x1,5
Installation <i>installation</i>	
Einbaulage <i>fitting position</i>	stehender oder liegender Antrieb <i>vertical or horizontal actuator</i>

SCHALTSYMBOL - NC *switching symbol*

ANSCHLUSSPLAN *wiring diagram*




DN40- DN150



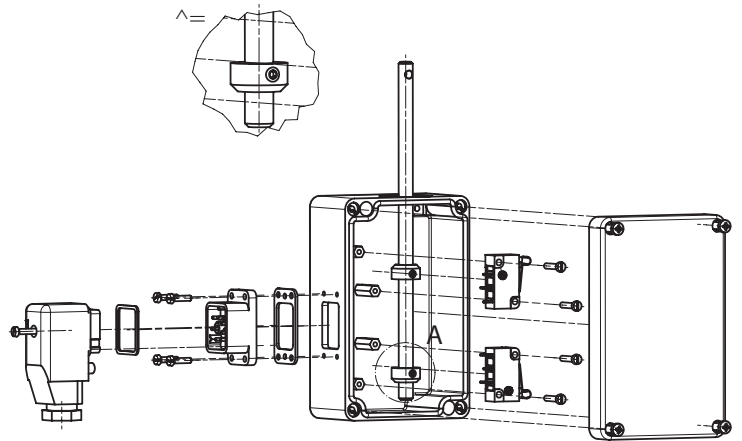
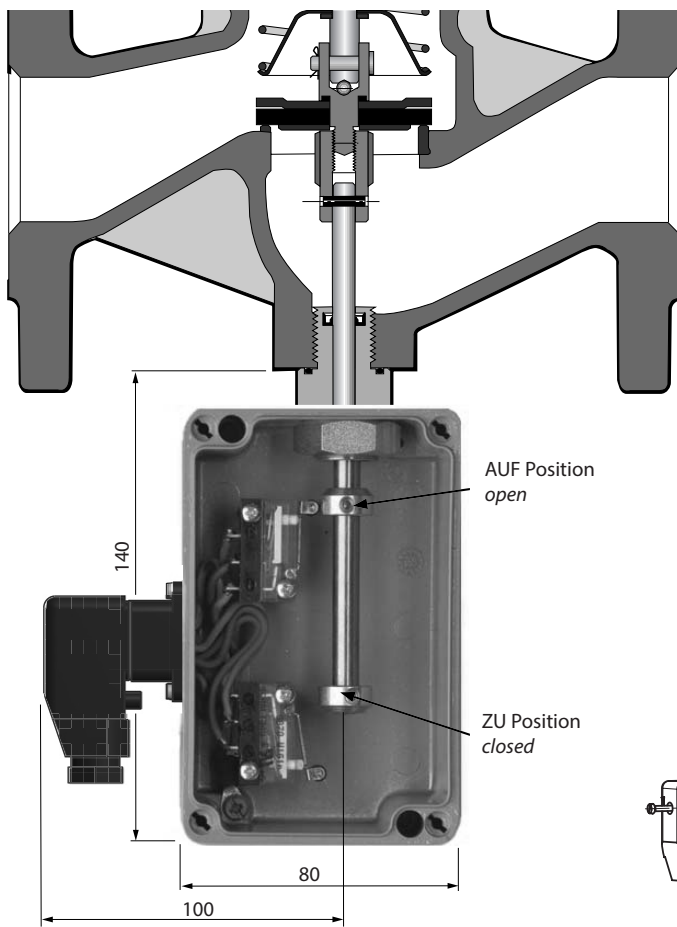
Pos./ Item	Benennung	Description
100	Ventilgehäuse	Valve chamber
106	Oberteil	Upper part of housing
108	Gehäuseflansch	Housing flange
109	Gehäusezylinder	Housing cylinder
110	Distanzstück	Spacer
205	Ventilspindel	Valve spindle
206	Führungsring	Guide ring
207	Magnetkern	Solenoid core
210/1	Federbolzen	Spring bolt
213	Gewinding	Threaded ring
214	Ventilstift	Valve pin
215	Tellerschraube	Plate screw
218	Zweiteiliger Ring	Two-piece ring
220	Ausgleichskolben	Balance piston
220/2	Ausgleichskolben	Balance piston
221/1	Kolbenführung	Piston guide
246	Verbindungsstück	Connection piece
400	Ventiltellerdichtung	Valve disc seal
403/1	O-Ring	O-ring
403/2	O-Ring	O-ring
403/3	O-Ring	O-ring
404/1	Lippenring	Lip-ring
404/3	Lippenring	Lip-ring
405	Abstreifring	Scraper ring
503/1	Druckfeder	Pressure spring
503/2	Druckfeder	Pressure spring
800	Magnet-Antrieb	Solenoid drive
900/1	Sechskantschraube	Hex. head screw
901	Sechskantmutter	Hex. nut
902/1	Bolzen	Bolt
903	Kerbstift	grooved dowel pin
905	Federring	Lock washer
908	Sicherungsblech	locking plate
912	Splint	Split pin
949	SL-Sicherung	SL-retainer

Anschluss connection Flansch PN16	Sitz seat Ø mm	K _v -Wert m ³ /h	Standardtype standard type	Druck pressure bar	Elektr. Leistung power consumption	Abmessungen dimension (mm)				Gewicht weight ca. kg	Produkt-Id.-Nr.
						A	B	ØC	D		
40	40	23,0	A2305/0301/.401-CH	0-4	70 W	200	375	153	68	24,0	CE-0085AQ0563
50	50	35,0	A2306/0301/.401-CH	0-4	90 W	230	375	153	75	33,0	
65	65	59,0	A2307/0301/.401-CH	0-4	125 W	290	430	191	90	50,0	
80	80	76,0	A2308/0301/.401-CH	0-4	200/20 W	310	440	191	110	62,0	
100	100	122,0	A2309/0301/.401-CH	0-4	900 ¹ /70 ² W ¹ Anzug / ² Halten	350	630	191	143	75,0	
125	125	198,0	A2310/0301/.401-CH	0-4	900 ¹ /70 ² W ¹ Anzug / ² Halten	400	670	191	151	104,0	
150	150	287,0	A2311/0301/.401-CH	0-4	1500 ¹ /90 ² W ¹ Anzug / ² Halten	480	710	230	167	132,0	



Option Endschalter
option limit switch

Typ:	mechanisch	type:	mechanical
Kontakte:	Silber	contacts:	silver
Nennstrom:	230AC/1,5A, 60VDC/0,5A	rated current:	230AC/1,5A, 60VDC/0,5A
Schutzart:	IP65	protection class:	IP65
Temperaturbereich:	-40°C bis +85°C	temperature range:	-40°C up to +85°C
Lebensdauer:	10Mio.	life time:	10Mio.
Anordnung:	unter dem Ventil: 2-fach AUF/ZU 1-fach AUF 1-fach ZU	grouping:	under the valvebody: 2-times open/closed 1-fold open 1-fold closed



Anschlussplan / connecting diagram

