

BESCHREIBUNG *discription*

Ventiltyp 2/918 0-64 bar

Magnetventil mit Steuerrohr, auch für verschmutzte Medien

Das Ventil ist in Ruhestellung durch Federkraft geschlossen-(NC). Der bestromte Magnet zieht den Magnetanker entgegen der Kraftwirkung der Feder an den Gegenkern - das Ventil öffnet.

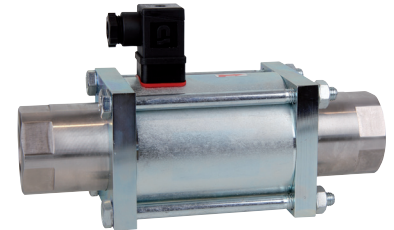
- Sehr gut für hochviskose, gallertartige und verschmutzte Medien.
- Das Ventil ist gegendruckbeständig bis max. 16bar.
- Beliebige Einbaulage.

Valve Type 2/918 0-64 bar

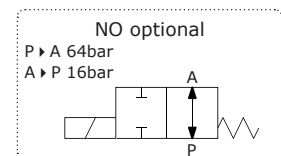
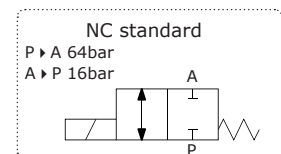
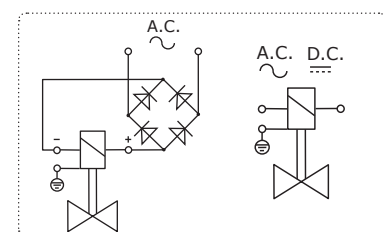
Solenoid Valve as a sliding valve, this also applies for dirty fluids

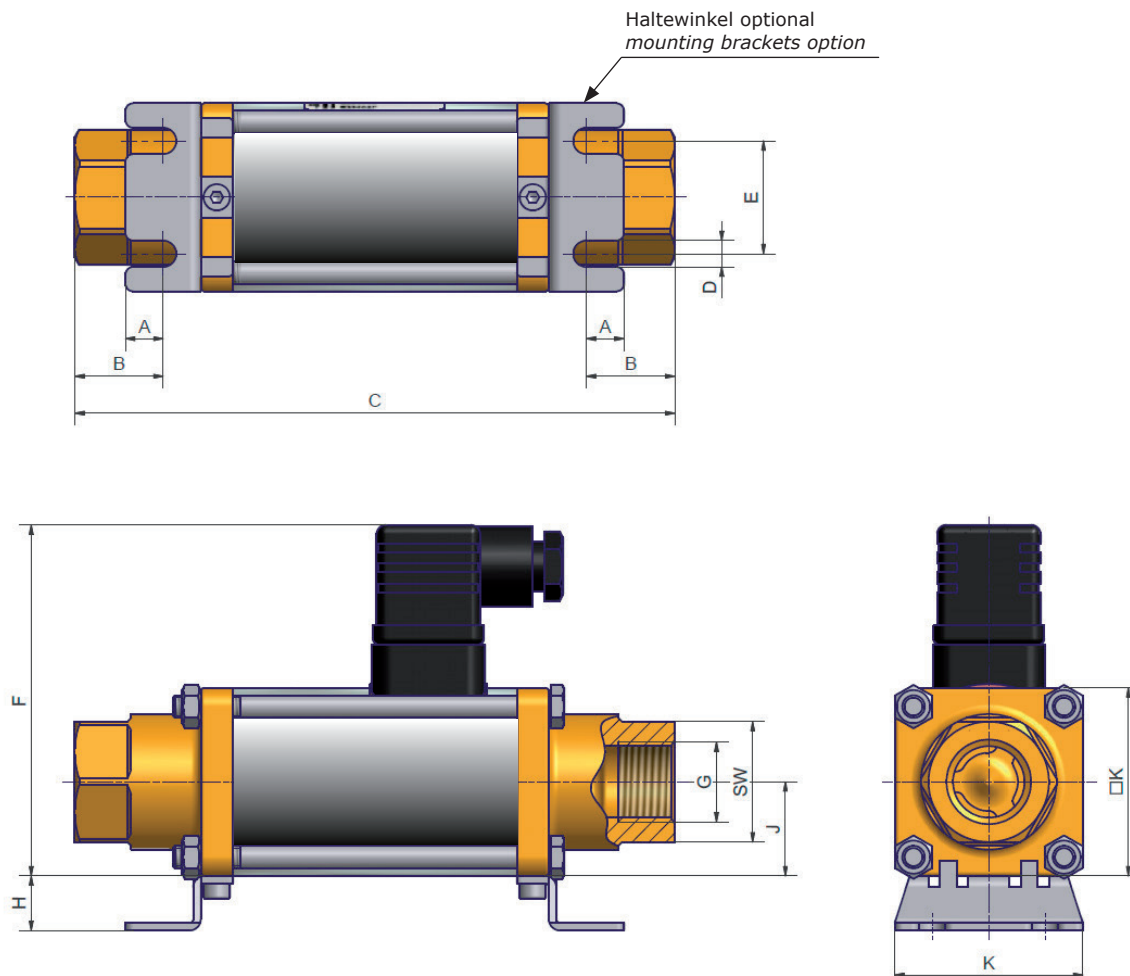
Valve non-energised closed by spring power - NC.
 When energised, the solenoid lifts the seat of the seal directly.

- This valve type is exceeding suitable for high viscosity, jelly-like and dirty fluids.
- The valve is back pressure resistant up to 16bar.
- Mounting in any position.


TECHNISCHE DATEN *technical data*

| Eigenschaften <i>features</i> | Standardausführung <i>standard version</i> |
|---|--|
| Funktionen <i>function</i> | |
| Steuerungsart <i>principle of control</i> | direktgesteuert <i>direct acting</i> |
| Konstruktion <i>konstruktion</i> | Sitzventil mit koaxialem Durchgang <i>coaxial valve</i> |
| Schaltprinzip <i>operating principle</i> | NC-stromlos geschlossen <i>NC-normally closed</i> |
| Spezifikation <i>specification</i> | |
| Anschluss <i>connection</i> | Gewinde G3/8 ... G6/4 Sitz 10mm-32mm <i>threaded ends</i> |
| Druck <i>pressure</i> | 0 ... 64 bar |
| Durchflussmedium <i>fluid</i> | gasförmige, flüssige, hochviskose Medien <i>gaseous, liquid and high viscosity fluids</i> |
| Temperatur Medium <i>fluid temperature</i> | -10°C bis +100°C <i>-10°C up to +100°C</i> |
| Temperatur Umgebung <i>ambient temperature</i> | -10°C bis +50°C <i>-10°C up to +50°C</i> |
| Werkstoffe <i>materials</i> | |
| Ventilgehäuse <i>valve body</i> | Edelstahl 1.4571 <i>stainless steel AISI 316</i> |
| metallische Innenteile <i>metallic internal parts</i> | Edelstahl 1.4571 <i>stainless steel AISI 316</i> |
| Dichtung <i>sealing</i> | FKM statisch/ PTFE dynamisch <i>FPM static/ PTFE dynamic</i> |
| Elektrischer Anschluss <i>electrical connection</i> | |
| Spannung <i>voltage</i> | 24V DC, 230V AC andere a. A. other on requests |
| Leistungsaufnahme <i>consumption power</i> | siehe Tab. <i>see table</i> |
| Schutzart <i>protection class</i> | IP65 mit montierter Gerätesteckdose <i>IP65 with plug mounted</i> |
| Einschaltdauer <i>duty cycle</i> | 100% ED |
| Kabelanschluss <i>cable connection</i> | Gerätestecker DIN EN175301-803 A <i>socket plug</i> |
| Einbaulage <i>mounting instructions</i> | |
| beliebig <i>in any position</i> | |

SCHALTSYMBOL *switching symbol*

ANSCHLUSSPLAN *wiring diagram*


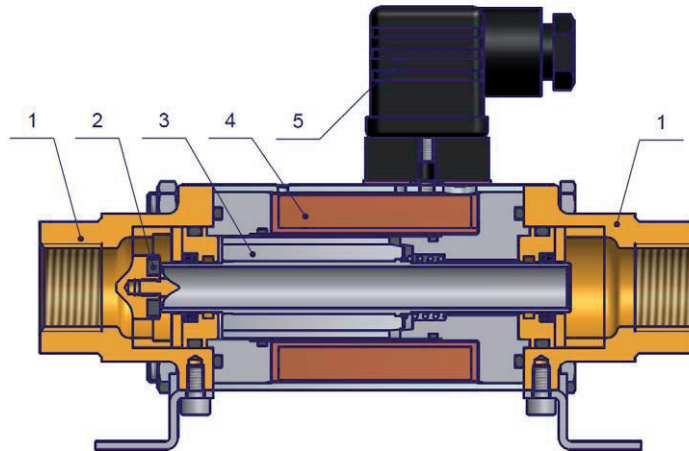


| Maßzeichnung (mm) <i>dimension drawing</i> | DN | G | SW | A | B | C | D | E | F | H | J | K | Gewicht weight ca. Kg |
|--|-----------|----------|-----------|----------|----------|----------|----------|----------|----------|----------|----------|----------|--------------------------------------|
| Version 0-64 bar | 10 | 3/8-1/2 | 32 | 10 | 24 | 160 | 7 | 30 | 100 | 15 | 25 | 50 | 1,7 |
| | 15 | 1/2 | 41 | 11 | 23 | 184 | 7 | 45 | 114 | 17,5 | 35 | 70 | 3,6 |
| | 20 | 3/4-1 | 46 | 15 | 34 | 215 | 7 | 50 | 124 | 17 | 40 | 80 | 5,4 |
| | 25 | 1 | 55 | 16 | 34 | 246 | 8,5 | 60 | 134 | 26 | 45 | 90 | 7,1 |
| | 32 | 5/4-6/4 | 60 | 6 | 37 | 269 | 6,5 | 78 | 156 | 4 | 57,5 | 115 | 12,6 |

| techn. Werte Tabelle G1/4 ... G6/4 | | | | | | | | | | | | | |
|---|----------|------------------------------|--------------------------|-------------------------------|-----|--|--|--|----|-------------------------|--|--|--|
| Anschluss connec- tion G | DN mm | Kv-Wert flow rate m³/h | Druck pressure bar | Leistung power consumption | | Edelstahl 1.4571 stainless steel AISI 316 | | | | | | | |
| | | | | DC | AC | NC | | | NO | | | | |
| | | | | | | | | | | | | | |
| G1/4 | 10 | 1,8 | 0-64 | 44W | 53W | 2/918-49-0802-R271-GD | | | | 2/918-49-0802-R271-GN | | | |
| G3/8 | 10 | 2,5 | 0-64 | 44W | 53W | 2/918-59-0802-R271-GD | | | | 2/918-59-0802-R271-GN | | | |
| G1/2 | 10 | 2,5 | 0-64 | 44W | 53W | 2/918-69-0802-R271-GD | | | | 2/918-69-0802-R271-GN | | | |
| G1/2 | 15 | 4,5 | 0-64 | 50W | 55W | 2/918-23-0802-R271-GD | | | | 2/918-23-0802-R271-GN | | | |
| G3/4 | 20 | 7,0 | 0-64 | 53W | 59W | 2/918-24-0802-R271-GD | | | | 2/918-24-0802-R271-GN | | | |
| G1 | 25 | 11,5 | 0-64 | 77W | 85W | 2/918-25.2-0802-R271-GD | | | | 2/918-25.2-0802-R271-GN | | | |
| G5/4 | 32 | 20,0 | 0-64 | 73W | 76W | 2/918-26-0802-R271-GD | | | | 2/918-26-0802-R271-GN | | | |
| G6/4 | 32 | 20,0 | 0-64 | 73W | 76W | 2/918-27.1-0802-R271-GD | | | | 2/918-27.1-0802-R271-GN | | | |

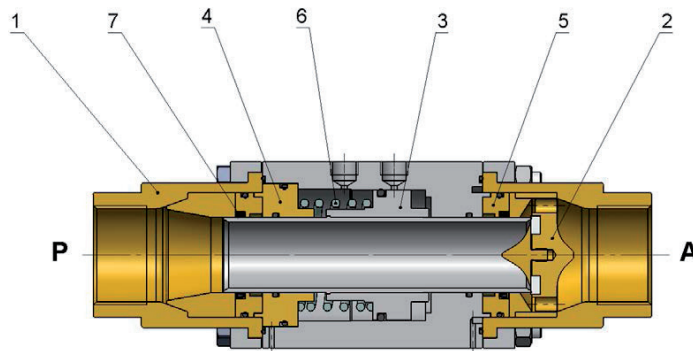
 Zusatzangabe: Spannung 24VDC, 230VAC andere *declaration: voltage 24VDC, 230VAC, other*

Typ 2/918 64 bar
Type 2/918 64 bar



| Schnittzeichnung sectional drawing | Pos. | Benennung | description |
|---------------------------------------|------|-----------------|-----------------|
| Version 0-64 bar | 1 | Anschlussstück | adapter fitting |
| | 2 | Ventilsitz | valve seat |
| | 3 | Anker | plunger |
| | 4 | Magnet | solenoid |
| | 5 | Gerätesteckdose | plug |

Option druckgesteuert bis 160 bar
option externally controlled up to 160 bar



| | | |
|---|----------------------|-----------------|
| 1 | Anschlussstück | adapter fitting |
| 2 | Ventilsitz | valve seat |
| 3 | Kolben/ Steuerrohr | piston / tube |
| 4 | Betätigungsscheibe | actuating plate |
| 5 | Führungsscheibe | guiding disk |
| 6 | Feder | spring |
| 7 | PTFE Stangendichtung | PTFE-red seal |