

Positionsrückmelder I88

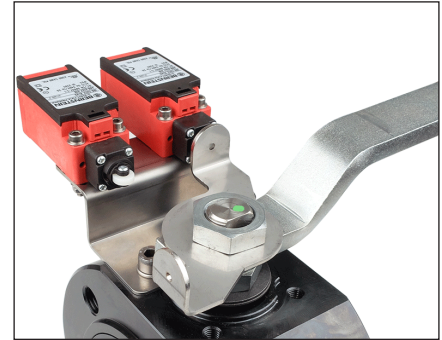
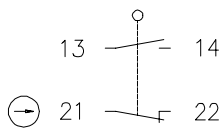
geeignet für hand- und pneumatisch
betätigte Kugelhähne

Technische Daten

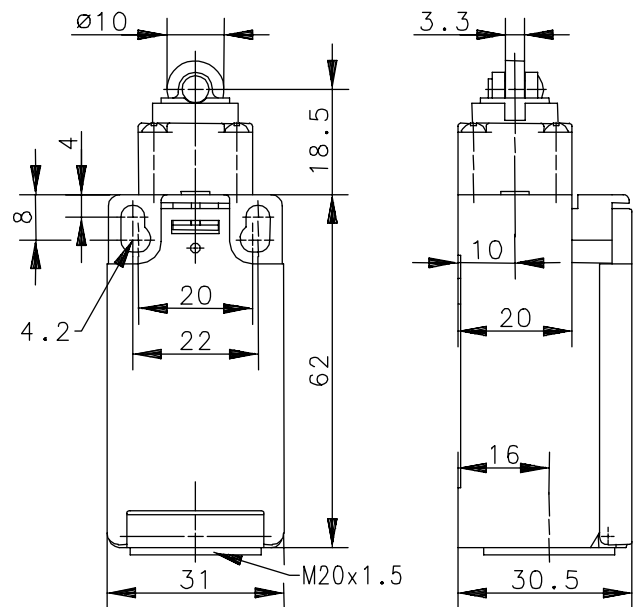
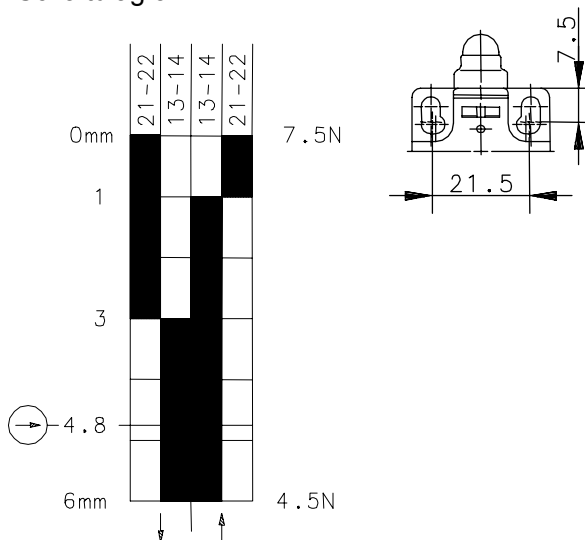
Positionsschalter Baureihe I88

Typbezeichnung **I88-SU1Z RIWK**

Schaltsymbol



Schaltdiagramm



Ein
 Aus
 Toleranz:
 Schaltpunkt $\pm 0,25\text{mm}$;
 Betätigungskraft $\pm 10\%$

Elektrische Daten

Bemessungsisolationsspannung	U_i	250V AC
Konv. thermischer Strom	I_{the}	10A
Bemessungsbetriebsspannung	U_e	240V
Gebrauchskategorie		AC-15, U_e/I_e 240V/3A
Zwangstrennung Öffnerkontakte	\ominus	IEC/EN 60947-5-1
Kurzschlusschutzeinrichtung		Schmelzsicherung 2A gL/gG IEC/EN 60947-5-1, Anhang K
Schutzklasse		II, schutzisoliert

Positionsrückmelder I88

geeignet für hand- und pneumatisch
betätigte Kugelhähne

Technische Daten

Positionsschalter



Mechanische Daten

Gehäuse	Thermoplast, glasfaserverstärkt (UL 94-V0)
Deckel	Thermoplast, glasfaserverstärkt (UL 94-V0)
Betätigung	Rolle (Thermoplast)
Umgebungstemperatur	-30°C bis +80°C
Kontaktart	1 Öffner, 1 Schließer (Zb)
Mechanische Lebensdauer	10 x 10 ⁶ Schaltspiele
Schalzhäufigkeit	≤ 100/min
Befestigung	2 x M4
Anschlussart	4 Schraubanschlüsse (M3,5)
Leiterquerschnitte	Eindrähtig 0,5 – 1,5mm ² oder Litze mit Aderendhülse 0,5 – 1,5mm ²
Kabeleinführung	1 x M20x1,5
Gewicht	≈ 0,07kg
Einbaulage	beliebig
Schutzart	IP65 nach EN 60529; DIN VDE 0470 T1



Anfahrmöglichkeiten

Die Betätigungseinrichtung kann von 2 Seiten angefahren werden.

Durch Lösen der 4 Schrauben besteht die Möglichkeit, sie in 90°-Stufungen umzusetzen. Damit ergeben sich insgesamt 4 Anfahrrichtungen.

Nach dem Umsetzen ist die Betätigungseinrichtung wieder fest mit dem Gehäuse zu verschrauben (4 Schrauben).

Vorschriften	VDE 0660 T100, DIN EN 60947-1, IEC 60947-1 VDE 0660 T200, DIN EN 60947-5-1, IEC 60947-5-1
---------------------	--

EG-Konformität	CE
-----------------------	-----------

Zulassungen	cCSA _{US} A300 (same polarity)
--------------------	---

Bemerkungen

Angegebene Schutzart (IP-Code) gilt nur bei geschlossenem Deckel und Verwendung einer mindestens gleichwertigen Kabelverschraubung mit entsprechendem Kabel.